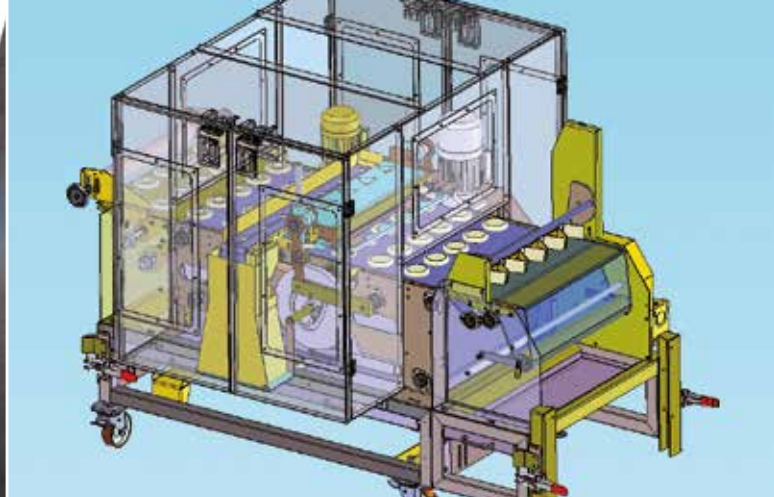




THE BAKER'S
CROWN

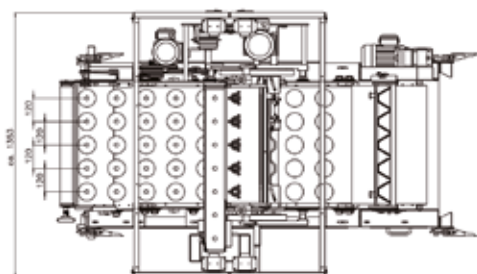
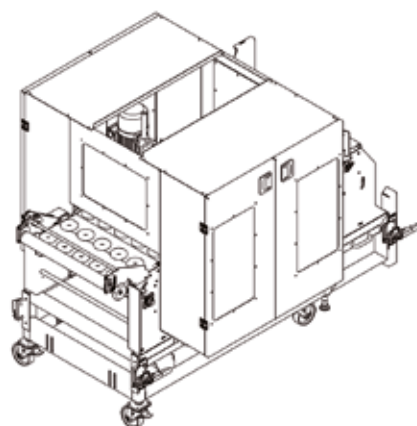
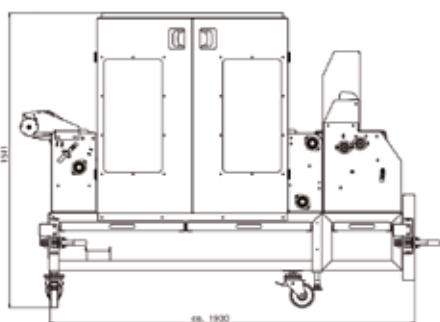
ESTACION ESTAMPADORA DE DONUTS
MODULO PARA LA PRODUCCION DE DONUTS Y ROSQUILLAS



CARACTERÍSTICAS PRINCIPALES

- para la producción de donuts y rosquillas con peso desde 30 a 80g, operando en 5,-6,-8 filas
- producción máxima 14,400 piezas hora trabajando a 30 golpes por minuto
- dispositivo de centrado para el exacto pinchado del centro del anillo
- la rosquilla es estampada desde abajo, la masa excedente del centro es expulsada mediante una corriente de aire a una cinta de transferencia
- disponible en anchos de 600, 800 y 1,000 mm
- de ahí los donuts son transferidas al enbandedador automático
- tiene una bandeja inferior que permite remover los excesos de masas, permitiendo una limpieza adecuada
- las herramientas de estampado, incluida la cinta de transporte de muy fácil acceso para ser removidas y así facilitar la limpieza del módulo
- revestimiento de seguridad integrado con ventana abatible
- este módulo de producción de donuts o rosquillas puede ser integrado con posterioridad y en cualquier momento a una línea Koenig, por ejemplo, Combine
- el módulo está construido principalmente en estructura de Acero Inoxidable

DIMENSIONES PRINCIPALES



Sigannos en nuestros canales digitales

scan here



KONIG THE BAKER'S CROWN

Koenig Maschinen Gesellschaft m.b.H.

Stattegger Straße 80, 8045 Graz, AUSTRIA

Tel.: +43 316 6901-0, Fax: +43 316 6901-115

info@koenig-rex.com, www.koenig-rex.com

* Medidas indicadas en mm – no vinculantes, Cambios técnicos reservados, Agosto 2019

