



THE BAKER'S
CROWN

PROGRAMA REX

MAQUINAS DIVISORAS Y BOLEADORAS AUTOMÁTICAS



LOGRAMOS EL EXITO ¡NUESTRA CAUSA COMUN!

LA FAMILIA REX OFRECE SOLUCIONES PARA TODOS

Fue en 1969, cuando Niel Armstrong caminó sobre la luna, y cuando refiriéndose esto el dijo "Este ha sido un gran Salto para la Humanidad". En el mismo año, otro gran lanzamiento se llevó a cabo, fue el año del lanzamiento del primer prototipo de la primera REX de Koenig, el que causó una gran revolución en la industria panadera. La primera REX simplificó de manera extraordinaria los procesos de la panadería, haciendo estos simples, aumentando la producción sustantivamente sin alterar los procesos tradicionales, y las características de los productos hechos manualmente. El lanzamiento de la primera unidad marcó el principio del éxito de Koenig.

Gracias a la innovación y desarrollo consistente y permanente, Koenig y sus clientes adquirieron una competitividad significativa, haciendo que sus compañías se transformaran en líderes y que Koenig se transformara en el líder indiscutido de los Equipos máquinas y líneas de producción de productos boleados. Máquinas Divisoras y Boleadoras de Koenig se han transformado en equipos standard y de base en las panaderías de el mundo actualmente. Estos equipos desde los pequeños REX hasta las líneas más complejas producen millones de panes. Y hoy los equipos de Koenig Industriales son capaces de hacer producciones que alcanzan hasta las 42.000 unidades por hora. Koenig hace honor a esta confianza mediante la mejora continua y el desarrollo de sus máquinas en cuanto a la precisión y el rango de peso, procesamiento de la masa suave, métodos para el tratamiento de las masas más difíciles, higiene, diseño de bajo mantenimiento, fácil funcionamiento de la máquina y fácil de usar, etc.

NUESTRO EXITO NO CONOCE FRONTERAS

LOS PANADEROS DEL MUNDO CONFÍAN EN LA FAMILIA REX

La sofisticada y confiable tecnología es complementada con el foco claro de las necesidades de los objetivos del mercado. Por esta razón Koenig ofrece tres tipos básicos de máquinas disponibles en varios modelos que cubren todos los requerimientos, independiente de la localización, los tamaños y medidas de los productos, el sistema de División y Boleado de Koenig garantiza procesos eficientes para productos de primera clase. Panaderos de todo el mundo confían en nosotros..



MANEJO SUAVE Y GENTIL DE LAS MASAS PRECISION EN EL PESO

DIVIDIENDO Y BOLEANDO CON EL PRINCIPIO REX

No existe nada más difícil de hallar un compromiso equilibrado entre intereses divergentes. La tarea de dividir y bolear es sólo un desafío. Por un lado, la masa debe ser procesada con gran cuidado. Por otro lado, los requisitos de peso deben cumplirse en todo el proceso de producción.

El liderazgo tecnológico de Koenig no menos importante se debe a la capacidad de la empresa para ofrecer soluciones satisfactorias a los problemas que tiene el cliente. Gracias a una extensa investigación y desarrollo, podemos ofrecerle un sistema de pre-dividido patentado de una tecnología avanzada que establece un equilibrio entre la precisión de peso y procesamiento suave que no tiene rival. Koenig garantiza la manipulación de la masa suave y precisamente con un peso exacto en todas las máquinas Rex. Esta garantía se conoce en Koenig como el principio Rex.



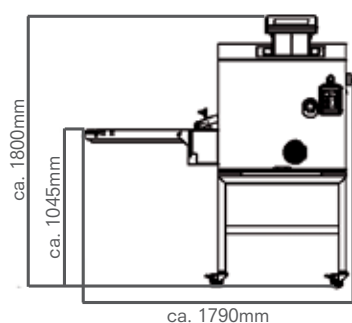
MINI REX MULTI Y MINI REX FUTURA

GEMELAS QUE NO SON IDENTICAS

Es gracias al mejoramiento y desarrollo continuo que Koenig se ha hecho líder en el equipamiento de Panadería. Una de las llaves de este éxito, fue el lanzamiento de las máquinas compactas Mini Rex. Este rango de Divisoras boleadoras son capaces de elaborar masas de trigo blanco y con contenidos de trigo centeno de hasta 40%, además también trabajan perfectamente con masas con semillas añadidas. Tienen un rango de producción desde 1.200 hasta 4.800 piezas a la hora, y su atractivo precio las hacen como las preferidas para ser instaladas en panaderías pequeñas que operan frente a sus clientes y también para procesos industriales. La Divisoras Boleadoras Mini Rex pueden operar solo como Divisoras Boleadoras y también en combinación para la producción de panes artesanales grandes, como los de campo u otros.



MINI REX MULTI

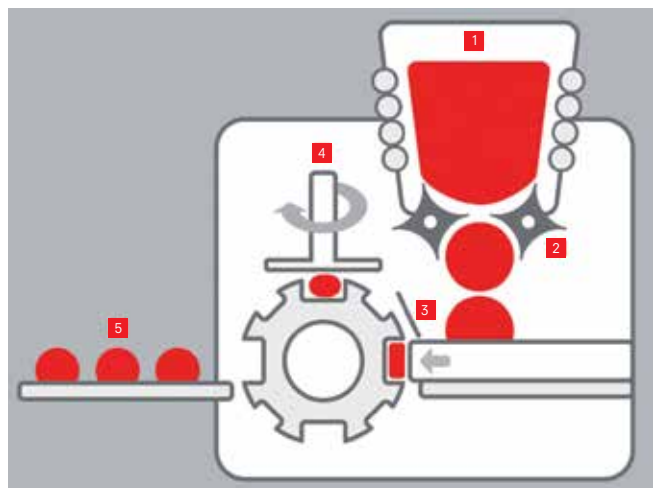
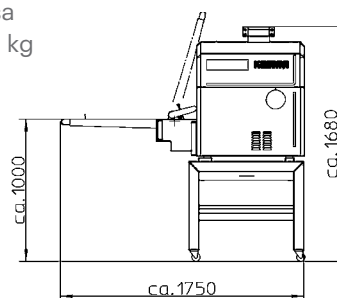


- Rango de peso desde 8 a 330g (boleados hasta 140g)
- Capacidad de producción en 1,2,3 o 4 bocas: 1.200; 2.00; 3.600 o 4.800 pc/h
- Numero de bocas (líneas) y peso fácilmente cambiables
- Placas de boleado y pistones del tambor intercambiables
- Sistema simplemente manejable mediante panel de control amistoso y táctil
- Tolva de alimentación de masa mediante rodillos de hasta 15 kg de masa
- Potencia eléctrica, 0,75 KW
- Peso total de la máquina, aprox. 300 kg
- Fácil puesta en marcha
- Panel de control simple mediante pictogramas
- Construida en Acero Inoxidable

MINI REX FUTURA

- Peso aprox. 350kg
- Potencia eléctrica, 0,75 KW
- Controlada mediante PLC
- Tambor de Boleado construido en plástico
- Max. 33 golpes por minuto
- Solo para productos boleados
- Operación en 2 bocas (líneas)
- Capacidad de producción de hasta 4.000 pc/h
- Rango extendido de pesos, cuenta con dos tamaños de pistones
- Rangos de pesos posibles, ver página 10

- Boleado de excelente calidad debido al Sistema de boleado excéntrico
- Opcionalmente se puede entregar con pistones de división de diseño particular
- Tolva de alimentación de masa mediante rodillos de hasta 15 kg de masa
- Construida con los más altos estándares de seguridad e higiene
- Construida en Acero Inoxidable



Principio de trabajo de Mini Rex Futura:

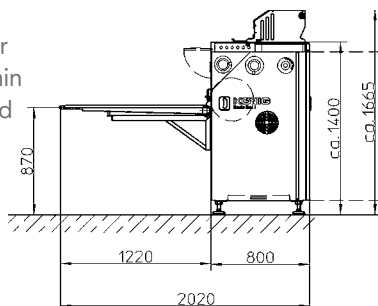
- 1 La masa es alimentada manualmente en la tolva con rodillos de alimentación.
- 2 La masa es alimentada al pistón principal mediante cortador rotatorio tipo estrella que deposita en la cámara de porcionamiento la cantidad de masa requerida de acuerdo al rango de peso seleccionado.
- 3 El pistón primario presiona la masa sobre las cavidades de los pistones principales donde está el peso unitario seleccionado, el sobrante de masa de este proceso es depositado en la cámara del pistón primario y es reutilizada en el siguiente proceso de dividido.
- 4 Las piezas de masa contenidas en los pistones principales, el tambor hará un giro de 90° hasta la estación donde será boleado mediante una placa de boleado excéntrica la que se puede ajustar en la cantidad de giros y presión deseada.
- 5 Después hará un giro de 90° y las masas boleadas se depositarán sobre la cinta de salida de la máquina.

BASIC REX

LA REX Y SUS DIFERENTES VARIEDADES

Basado en el proceso gentil del principio "Rex", las Divisoras Boleadoras Basic Rex, pueden trabajar en 6; 5 y 4 bocas. Estas máquinas proveen un rango de hasta 9.000 pc/h.

- División y boleado totalmente automatizado
- Procesamiento gentil de acuerdo al principio "Rex"
- 6; 5 o 4 bocas (líneas de operación)
- Fácil cambio y selección de bocas (líneas) a utilizar
- Capacidad de operar desde 12 hasta 25 golpes/min
- Tolva de carga protegida con sistema de seguridad
- Cintas de salida individuales tipo dedos
- Cuenta con una gran variedad de accesorios disponible para diferentes usos
- Peso aprox.: 800kg (neto)
- Potencia: 1.5kW
- Construida en Acero Inoxidable



CLASSIC REX Y CLASSIC REX FUTURA

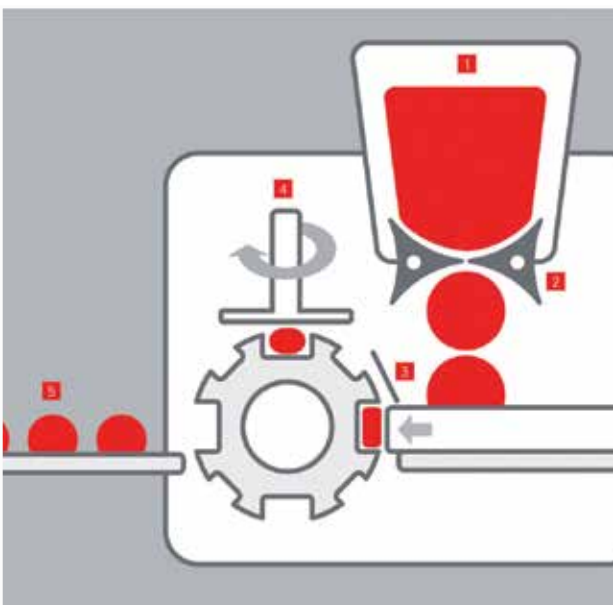
LAS REX DISEÑADAS PARA EL SEGMENTO MEDIO

CLASSIC REX

Con la serie Rex Classic, Koenig ofrece máquinas con una diversidad de diseños, con una versatilidad que no tiene rivales en el rango ofrecido. La capacidad de producción va desde 6.000 pc/h (en 4 bocas) hasta 9.000 pc/h en 6 bocas,

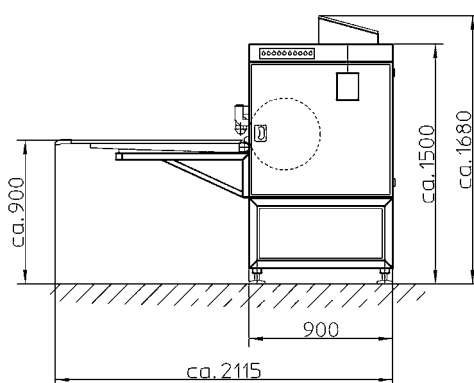
los que hablan por sí mismos. Aparte del alto rendimiento, los panaderos destacan el diseño y la tecnología avanzada de la Rex Classic, lo que nos diferencia de nuestros competidores.

Para rangos de pesos altos – CLASSIC REX PLUS



Principio de trabajo Classic Rex | Classic Rex Futura:

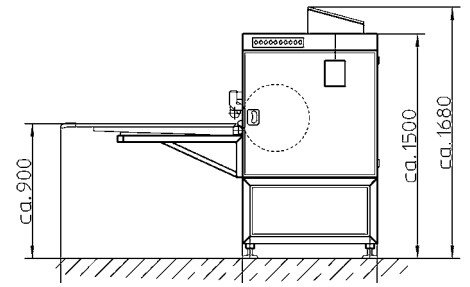
- 1 La masa es alimentada manualmente en la tolva con rodillos de alimentación.
- 2 La masa es alimentada al pistón principal mediante cortador rotatorio tipo estrella que deposita en la cámara de porcionamiento la cantidad de masa requerida de acuerdo al rango de peso seleccionado.
- 3 El pistón primario presiona la masa sobre las cavidades de los pistones principales donde está el peso unitario seleccionado, el sobrante de masa de este proceso es depositado en la cámara del pistón primario y es reutilizada en el siguiente proceso de dividido.
- 4 Las piezas de masa contenidas en los pistones principales, el tambor hará un giro de 90° hasta la estación donde será boleado mediante una placa de boleado excéntrica la que se puede ajustar en la cantidad de giros y presión deseada.
- 5 Después hará un giro de 90° y las masas boleadas se depositarán sobre la cinta de salida de la máquina.



- Peso aproximado.: 950kg
- Potencia Eléctrica: 2kW
- Control vía PLC
- Máx. 25 golpes/min

CLASSIC REX FUTURA

- Peso aproximado.: 950kg
- Potencia Eléctrica: 2kW
- Control vía PLC
- Rango de peso extendido
- Máx. 25 golpes/min

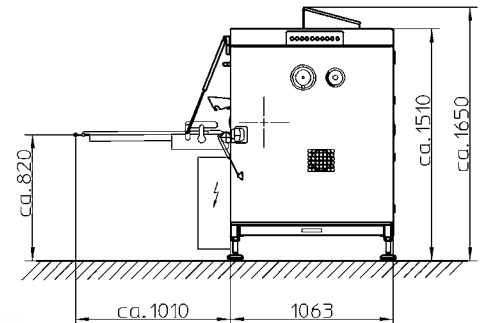


GRANDE REX Y GRANDE REX FUTURA

LA REX PARA RANGOS DE PESOS ALTOS

La grande Rex ha sido desarrollada específicamente para trabajar rangos de pesos altos. Con esta nueva unidad usted puede dividir y bolear piezas de masas de hasta 320 g en concordancia con el principio REX. Este modelo abre nuevos horizontes en la producción de Baguettes, Pizza, Panes Trenzados, masas para Strudel y otras aplicaciones de panes hechos en varias bocas (líneas de producción)

- Peso aproximado.: 950kg
- Potencia Eléctrica: 2kW
- Control vía Relay
- Tambor de Boleado en Plástico de alta densidad
- Máx. 12 golpes/min

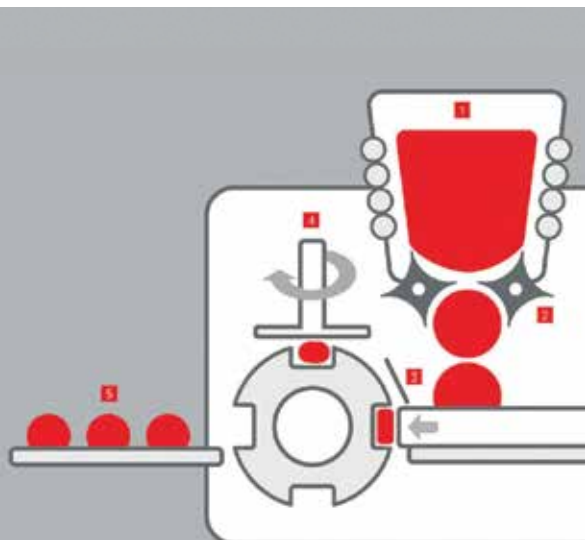
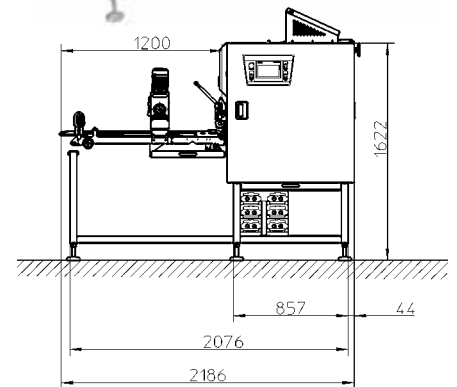


REX FUTURA MULTI

UN SISTEMA INTELIGENTE EN UNA MÁQUINA MODULAR

Con la Rex Futura Multi, Koenig ha marcado otro Hito logrando en una sola máquina un rango de peso sin competidor desde 12g hasta 245g en productos boleados y hasta 600g en masas solo divididas. El principio ya establecido de MINI REX MULTI, con su tambor de pistones de boleado intercambiables ha sido aplicado en esta nueva máquina.

- Rango de peso de 12g hasta 245g en productos boleados y hasta 600 g en piezas de masa
- Capacidad horaria de hasta 12.000 pc/h en operación a 6 bocas a 25 golpes/min
- Fácil cambio de pesos y número de bocas con el intercambio de sus placas de pistones intercambiables.
- Peso approx. 1,100 kg
- Potencia eléctrica: 2 kW



Principio de trabajo de la Rex Futura Multi:

- 1 La masa es alimentada manualmente en la tolva con rodillos de alimentación.
- 2 La masa es alimentada al pistón principal mediante cortador rotatorio tipo estrella que deposita en la cámara de porcionamiento la cantidad de masa requerida de acuerdo al rango de peso seleccionado.
- 3 El pistón primario presiona la masa sobre las cavidades de los pistones principales donde está el peso unitario seleccionado, el sobrante de masa de este proceso es depositado en la cámara del pisotón primario y es reutilizada en el siguiente proceso de dividido.
- 4 Las piezas de masa contenidas en los pistones principales, el tambor hará un giro de 90° hasta la estación donde será boleado mediante una placa de boleado excéntrica la que se puede ajustar en la cantidad de giros y presión deseada.
- 5 Después hará un giro de 90° y las masas boleadas se depositarán sobre la cinta de salida de la máquina.



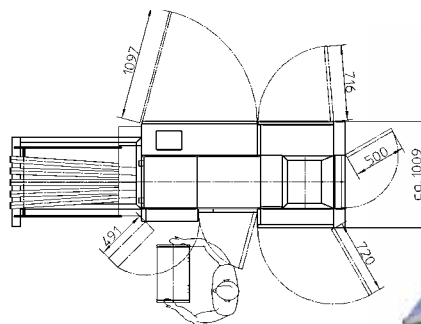
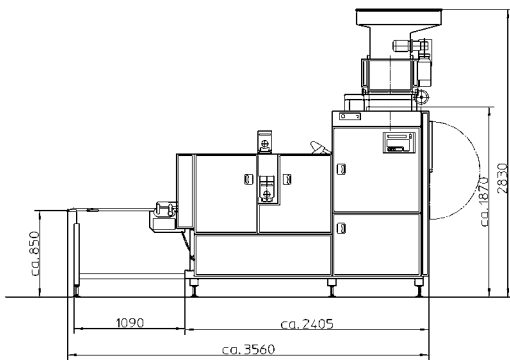
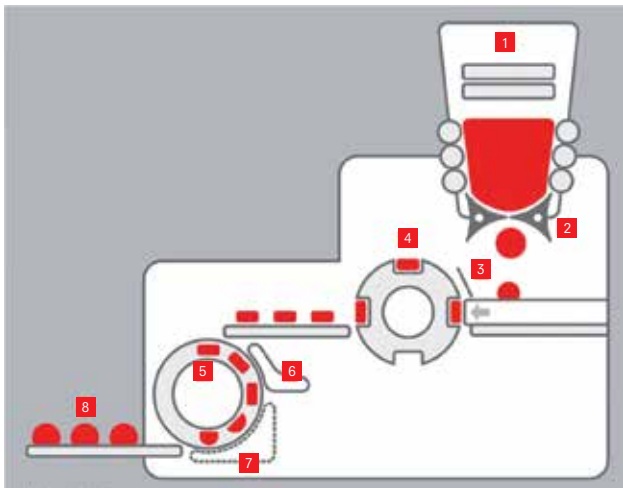
INDUSTRIE REX

LA REX PARA ALTOS RANGOS DE PRODUCCIÓN

Combinando un armonioso diseño, un manejo gentil de las masas y cuidado una gran exactitud en el peso. Koenig ha conseguido de nuevo manejar y encontrar el balance óptimo entre estos contradictorios requerimientos en una producción de altos volúmenes en una producción veloz. En el caso de Rex Industrie, esto significa que podemos manejar las masas gentilmente proveyendo altas producciones de hasta 42.000 pc/h y más!
Para altos rangos de peso – Industrie Rex Plus.

- Peso aprox.: 1,500 kg
- Potencia Eléctrica: 6 kW
- Control vía PLC
- Pistones principales intercambiables
- Máx. 50 golpes/min

Principio de trabajo: Industrie Rex



La Industrie Rex está disponible también en versión HD (HD = masas duras) con las siguientes características adicionales:

Tambor de división con alimentación de trinquete para la operación de arranque y parada:

Las piezas son empujadas por el pistón primario en los pistones principales de división por medio de un listón sellado. De esta manera, un llenado completo de la cámara de la división se alcanza sin incrementar el stress en la masa.

Con control electrónico de presión de empuje:

Para tener una presión constante a través de todo el proceso de llenado de los pistones principales obteniendo por lo tanto más alta precisión en el peso. Con un fuelle de aire con tampón integrado, se desarrolla la presión de empuje en forma constante, independientemente del peso de ajuste o nivel de masa. La presión de empuje se puede ajustar individualmente para el procesamiento optimizado de diversas masas y puede ser almacenado en el programa de producto.

- 1 La masa es alimentada en la tolva con rodillos de alimentación.
- 2 La masa es alimentada al pistón principal mediante cortador rotatorio tipo estrella que deposita en la cámara de porcionado la cantidad de masa requerida de acuerdo al rango de peso seleccionado.
- 3 El pistón primario empuja la masa sobre los pistones principales del tambor rotatorio, el exceso de masa es removido con un rascador y devuelta al compartimento del pistón primario.
- 4 Las piezas ya divididas insertas en los pistones principales del tambor de boleado girarón 180° en sentido contrario al reloj y serán depositadas en una cinta de transporte intermedia, este paso es muy importante para estos rangos de proceso.
- 5 Las piezas divididas serán depositadas en un tambor de boleado oscilante, el tamaño y propiedades de este tambor de boleado serán determinadas de acuerdo a la consistencia y peso de las masas.
- 6 Una cinta de pre-boleado iniciará el proceso de boleado.
- 7 Una cinta especialmente diseñada y patentada boleará definitivamente las piezas. Esta es ajustable para mejores resultados.
- 8 Las piezas una vez boleadas serán depositadas en las cintas de salida tipo dedos en posición cara abajo para continuar con su proceso de fabricación.



INDUSTRIE REX AW / AW-H

UN REFERENTE EN LA ACUCIOSIDAD DEL PESO



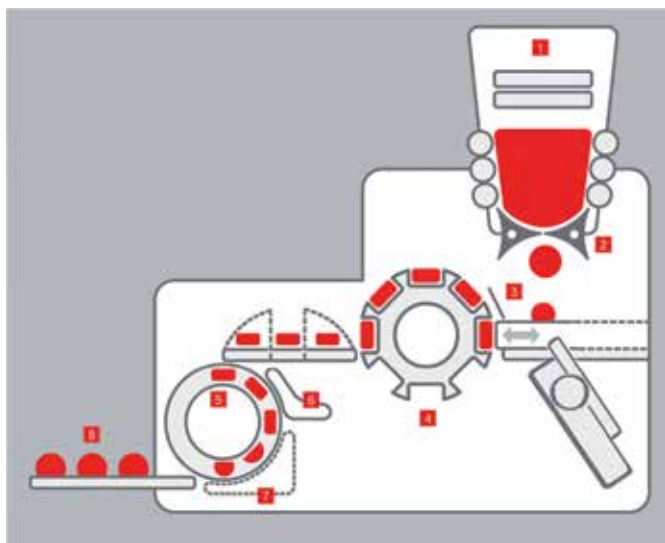
No hay nada más difícil de encontrar un compromiso equilibrado entre los intereses divergentes. Por un lado, la masa debe ser procesada con gran cuidado. Por otro lado, las más altas exigencias de precisión de peso se deben cumplir durante todo el proceso de producción. La descripción AW (peso exacto) es sinónimo de estos dos requisitos.

- La divisora boleadora automática opera hasta en 12 bocas (líneas de producción) y con rango de peso que varía desde los 22g hasta los 150 g
- Capacidad de producción desde 43.200 pc/h trabajando a 60 golpes/min
- La presión continuamente ajustable del pistón primario asegura una acuciosidad en el peso para diferentes tipos de masas y consistencias.
- Placas de pistones intercambiables y herramientas de estampado para cambiar el rango de pesos (Sistema Multi)
- Proceso de dividido exacto con operación stop & go
- Tambor de boleado interno con sistema excéntrico regulable
- Sistema de boleado extendido que provee un proceso perfecto de boleado para un producto de la máxima calidad
- Cintas de descarga tipo dedos con accionamiento directo para evitar que estas se desplacen
- Sistema de aceitado automático ubicado detrás de las cubiertas de la máquina
- La cinta de transferencia entre la división y el tambor de redondeo se puede plegar en dos lados

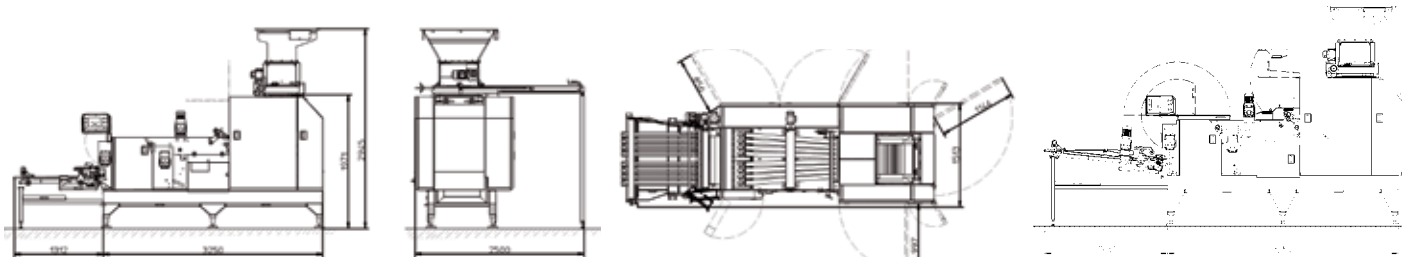
PARA ALTAS DEMANDAS: INDUSTRIE REX AW-H

- Higiene y limpieza fácil con superficies en acero inoxidable
- Grandes puertas removibles para facilitar el acceso al mantenimiento y limpieza
- Cajones retráctiles integrados en el bastidor de la máquina
- Los motores principales están totalmente aislados y separados del área de la masa
- Primera cinta de boleado removible
- Harinador y ventilador plegable para facilitar el acceso al área del tambor de boleado
- Gran espacio entre el piso y la máquina para facilitar el aseo
- Cintas de dedos móviles en bastidor independiente al de la máquina logrando un fácil acceso a la segunda cinta de boleado
- Tambor de boleado interior totalmente removible

Principio de trabajo: Industrie Rex AW / AW-H:



- 1 La masa es alimentada en la tolva con rodillos de alimentación.
- 2 La masa es alimentada al pistón principal mediante cortador rotatorio tipo estrella que deposita en la cámara de porcionado la cantidad de masa requerida de acuerdo al rango de peso seleccionado.
- 3 El pistón primario empuja la masa sobre los pistones principales del tambor rotatorio, el exceso de masa es removido con un rascador y devuelta al compartimiento del pistón primario. La presión del tambor es controlada electrónicamente. En la posición baja del tambor se realiza el cambio de las placas de pistones principales.
- 4 Las piezas ya divididas insertas en los pistones principales del tambor de boleado girarán 180° en sentido contrario al reloj y serán depositadas en una cinta de transporte intermedia, este paso es muy importante para estos rangos de proceso. En este paso las piezas tendrán un breve reposo antes e que se inicie el proceso de boleado. Esta cinta de transferencia puede ser removida desde los dos lados para facilitar el mantenimiento.
- 5 Las piezas serán boleadas mediante un tambor oscilante. El tamaño y forma del tambor de boleado será diseñado teniendo en cuenta la consistencia de la masa y peso, la unidad de boleado está equipada con un sistema excéntrico intercambiable.
- 6 Una cinta iniciará el proceso de pre-boleado.
- 7 Una cinta de cadena patentada realizará el proceso de boleado final con presión continuamente ajustable.
- 8 Las piezas una vez boleadas serán depositadas en las cintas de salida tipo dedos en posición cara abajo para continuar con su proceso de fabricación. Este sistema permite producir altas capacidades horarias sin provocar alto stress en la masa. La división y sistema de boleado inventado por Koenig también es adecuado para los altos rendimientos de masa, ya que la presión de redondeo y la intensidad se pueden ajustar dentro de un amplio rango para que coincida con la receta original.



Industrie Rex II / III AW (-H)

Industrie Rex IV AW (-H)

PARA UNA PRODUCCIÓN DE VARIADOS PRODUCTOS REX CON ESTACION DE FORMADO O COMPACT LINE

MINI REX MULTI | FUTURA CON ESTACION DE FORMADO DR-RR 400 UNA ESTRELLA EN CUALQUIER SALON DE PANADERÍA

- Se puede combinar con Mini Rex Multi y también con Mini Rex Futura
- Variedad de productos posibles en la última página
- Operación en dos bocas (líneas)
- Rango de pesos de acuerdo con la Divisora Boleadora seleccionada
- Capacidad horaria de producción hasta 4.000 pc/h
- Cinta superior con 2 velocidades de transferencia, para productos largos enrollados y redondos aplanados
- Rodillo calibrador con cintas dobladas tipo red
- Bandeja de recogida manual de productos recubierta de Teflon removible
- Cinta superior e inferior puede ser desplazada
- Entrega un excelente confort al operador ya que la remoción de los productos puede realizarla una persona sin cambiar la posición inicial
- Estructura diseñada totalmente en acero inoxidable



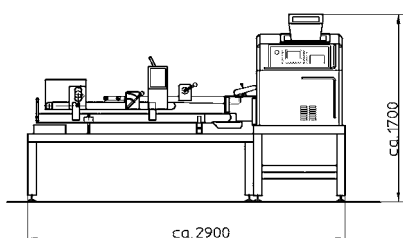
MINI REX MULTI | FUTURA CON LA LÍNEA COMPACTA G 2000 LÍNEA COMPACTA PARA LA PRODUCCION DE PRODUCTOS REDONDOS ESTAMPADOS, PRODUCTOS ALARGADOS ENROLLADOS ("GERMAN SCHRIPPEN")

- Línea compacta con pre-prover conectada a Mini Rex Futura o a Mini Rex Multi
- gran variedad de productos (ver última página)
- Cinta de descarga en una línea para descarga manual
- Pre-prover con aproximadamente 100 cangilones para un máximo de 75 g. por pieza
- Capacidad horaria con operación del pre-prover de 2.000 a 2.500 piezas, continuamente ajustable
- Estación de estampado con fácil intercambio de elementos de estampado
- Unidad de doblado y alargado de "German Schrippen" integrada
- La divisora Mini Rex puede girarse para trabajarla para la producción solo de bolas de masa
- Los productos con peso sobre 75 gramos deben ser retirados de la divisora manualmente
- Los productos con peso menor a 75 gramos se pueden trabajar en el prover
- Peso total, approx.: 1.100 kg, potencia eléctrica 1,2 kW
- Con un diseño de fácil limpieza e higiene

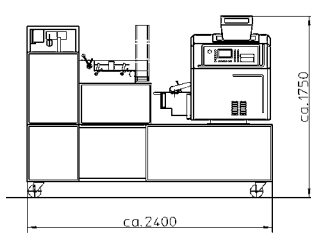


MINI REX MULTI | FUTURA CON COMPACT LINE GS 2000 LÍNEA COMPACTA CON UN RANGO DE PRODUCTOS EXTENDIDO

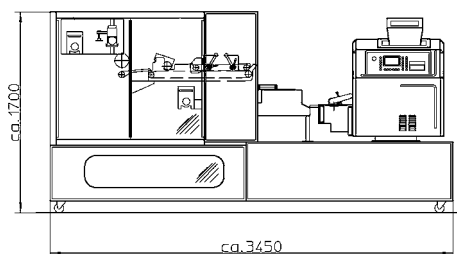
- Línea compacta con pre-prover conectada a Mini Rex Futura o a Mini Rex Multi
- Existen 2 versiones disponibles K o SL
- Gran variedad de productos (ver última página)
- Cinta de descarga en una línea para descarga manual
- Pre-prover con aproximadamente 145 cangilones
- Tiempo de reposo, 8 min con 145 cangilones y una producción horaria de 2.000 piezas
- Estación de estampado con fácil intercambio de elementos de estampado
- Estación de formado y rodillo pre-calibrador integrados
- La divisora Mini Rex puede girarse para trabajarla para la producción solo de bolas de masa
- Capacidad horaria con operación del pre-prover de 2.000 a 2.500 piezas, continuamente ajustable
- La divisora Mini Rex Futura puede girarse para trabajarla para la producción solo de bolas de masa con una producción de hasta 4.000 pc/h



Mini Rex Futura con estación de formado



Mini Rex Futura con G2000



Mini Rex Futura con GS2000

MINI REX MULTI

Rango de peso	Hileras	producción máx. por hora		tamaño del pistón divisor	la separación de tambor		
8-12g	4	4800	todos los rangos pueden ser combinados en el tambor de división	SKG 32	37	redondos	
12-20g	3	3600		SKG 40	50		
15-30g	3	3600		SKG 45	50		
23-60g	2	2400		SKG 51	80		
25-68g	2	2400		SKG 54	80		
30-80g	2	2400		SKG 58	80		
40-95g	2	2400		SKG 63	80		
55-108g	2	2400		AKG 67	80		
75-120g	2	2400		AKG 70	80		
85-140g	2	2400		AKG 75	80		
100-250g	1	1200		SK 144	-		piezas solo cortadas
190-330g	1	1200		SKG 144	-		

MINI REX FUTURA

Rango de peso	Hileras	producción máx. por hora		tamaño del pistón divisor	la separación de tambor
13-35g	2	4000	todos los rangos pueden combinarse	SKG 40	80
16-40g	2	4000		SKG 45	80
20-65g	2	4000		SKG 51	80
25-75g	2	4000		SKG 54	80
35-85g	2	4000		SKG 58	80
40-105g	2	4000		SKG 63	80
65-130g	2	4000		AKG 67	80
70-140g	2	4000		AKG 70	80
85-160g	2	4000		AKG 75	80

BASIC REX

Rango de peso	Hileras	producción máx. por hora		tamaño del pistón divisor	la separación de tambor
15-40g	3\4\5\6	4500/6000/7500/9000		SK 47	70
22-55g	3\4\5\6	4500/6000/7500/9000		SK 51	70
35-85g	3\4\5\6	4500/6000/7500/9000		SK 58	70
25-65g	3\4\5\6	4500/6000/7500/9000		SK 54	70
50-110g	3\4\5\6	4500/6000/7500/9000		SK 63	70
52-115g	3\4\5\6	4500/6000/7500/9000		SK 65	70
55-125g	3\4\5	4500/6000/7500		SK 67	85
60-135g	3\4\5	4500/6000/7500		SK 70	85

CLASSIC REX

Rango de peso	Hileras	producción máx. por hora		tamaño del pistón divisor	la separación de tambor
13-16g	6\8	9000/12000		SK 30	45
18-30g	6\8	9000/12000		SK 40	45
15-40g	3\4\5\6	4500/6000/7500/9000		SK 47	70
22-55g	3\4\5\6	4500/6000/7500/9000		SK 51	70
25-65g	3\4\5\6	4500/6000/7500/9000		SK 54	70
35-85g	3\4\5\6	4500/6000/7500/9000		SK 58	70
50-110g	3\4\5\6	4500/6000/7500/9000		SK 63	70
52-115g	3\4\5\6	4500/6000/7500/9000		SK 65	70
55-125g	3\4\5	4500/6000/7500		SK 67	85
60-135g	3\4\5	4500/6000/7500		SK 70	85
65-160g	3\4\5	4500/6000/7500		SK 73	85

CLASSIC REX FUTURA

Rango de peso	Hileras	producción máx. por hora		tamaño del pistón divisor	la separación de tambor
17-45g	3\4\5\6	4500/6000/7500/9000	todos los rangos pueden combinarse	SK 44	70
20-50g	3\4\5\6	4500/6000/7500/9000		SK 47	70
22-55g	3\4\5\6	4500/6000/7500/9000		SK 51	70
25-65g	3\4\5\6	4500/6000/7500/9000		SK 54	70
35-85g	3\4\5\6	4500/6000/7500/9000		SK 58	70
50-110g	3\4\5\6	4500/6000/7500/9000		SK 63	70
52-115g	3\4\5\6	4500/6000/7500/9000		SK 65	70
55-125g	3\4\5	4500/6000/7500		SK 67	85
60-135g	3\4\5	4500/6000/7500		SK 70	85
65-160g	3\4\5	4500/6000/7500		SK 73	85
70-170g	3\4\5	4500/6000/7500		SK 75	85
80-180g	3\4\5	4500/6000/7500		SK 78	85

CLASSIC REX PLUS

Rango de peso	Hileras	producción máx. por hora		tamaño del pistón divisor	la separación de tambor
75-180g	3\4	3600/4800		SK 75	90
90-210g	3\4	3600/4800		SK 80	90
100-245g	3\4	3600/4800		SK 85	90
115-280g	3	3600		SK 90	115
125-300g	3	3600		SK 92	115
135-320g	3	3600		SK 95	115

GRANDE REX

Rango de peso	Hileras	producción máx. por hora		tamaño del pistón divisor	la separación de tambor
75-180g	3\4	2160/2880		SK 75	90
90-210g	3\4	2160/2880		SK 80	90
100-245g	3\4	2160/2880		SK 85	90
115-280g	3	2160		SK 90	115
125-300g	3	2160		SK 92	115
135-320g	3	2160		SK 95	115

GRANDE REX FUTURA

Rango de peso	Hileras	producción máx. por hora		tamaño del pistón divisor	la separación de tambor
75-180g	4	2880	todos los rangos pueden combinarse	SK 75	90
90-210g	4	2880		SK 80	90
100-245g	4	2880		SK 85	90
115-280g	3	2160		SK 90	115
125-300g	3	2160		SK 92	115
135-320g	3	2160		SK 95	115

REX FUTURA MULTI

Rango de peso	Hileras	producción máx. por hora		tamaño del pistón divisor	la separación de tambor	
12-16g	8	12000	todos los rangos pueden ser combinados en el tambor de división	SK 34	52	redondos
15-19g	8	12000		SK 36	52	
17-33g	8	12000		SK 44	52	
17-33g	3\4\5\6	4500/6000/7500/9000		SK 44	70	
20-47g	3\4\5\6	4500/6000/7500/9000		SK 47	70	
22-55g	3\4\5\6	4500/6000/7500/9000		SK 51	70	
25-65g	3\4\5\6	4500/6000/7500/9000		SK 54	70	
35-80g	3\4\5\6	4500/6000/7500/9000		SK 58	70	
50-105g	3\4\5\6	4500/6000/7500/9000		SK 63	70	
52-110g	3\4\5\6	4500/6000/7500/9000		SK 65	70	
55-125g	3\4\5	4500/6000/7500		SK 67	85	
60-130g	3\4\5	4500/6000/7500		SK 70	85	
65-160g	3\4\5	4500/6000/7500		SK 73	85	
95-165g	3\4\5	4500/6000/7500		SK 75	85	
100-170g	3\4\5	4500/6000/7500		SK 78	85	
95-180g	3\4	3600/4800		SK 75	105	
100-210g	3\4	3600/4800		SK 80	105	
140-245g	3\4	3600/4800		SK 85	105	
200-300g	3	4500		-	-	
200-400g	2	3000		-	-	
300-600g	1	1500	-	-		

INDUSTRIE REX I

Rango de peso	Hileras	producción máx. por hora	tamaño del pistón divisor	la separación de tambor	separación de pistón de dividido
20-40g	5\6\7\8	15000/18000/21000/24000	25x42	52	52
22-60g	6\7	18000/21000	30x52	60	60
22-72g	3\4\5\6	9000/12000/15000/18000	35x52	70	70
33-95g	3\4\5\6	9000/12000/15000/18000	40x60	70	70
30-100g	3\4\5\6	9000/12000/15000/18000	40x60	70	70
45-135g	3\4\5	9000/12000/15000	45x70	70	85
40-130g	3\4\5	9000/12000/15000	42x75	70	85
60-150g	3\4	9000/12000	42x75	70	100

INDUSTRIE REX II

Rango de peso	Hileras	producción máx. por hora	tamaño del pistón divisor	la separación de tambor	separación de pistón de dividido
10-20g	10	30000	22x34	40	56
20-30g	10	30000	28x42	40	56
30-85g	8	24000	36x66	52	70
30-100g	3\4\5\6	9000/12000/15000/18000	40x60	70	92
40-130g	3\4\5\6	9000/12000/15000/18000	42x75	70	92
60-150g	3\4\5\6	9000/12000/15000/18000	45x75	70	92

INDUSTRIE REX III

Rango de peso	Hileras	producción máx. por hora	tamaño del pistón divisor	la separación de tambor	separación de pistón de dividido
10-20g	12\14	36000/42000	22x34	40	56
20-30g	12\14	36000/42000	28x42	40	56
30-100g	8\9\10	24000/27000/30000	40x60	56	73
40-130g	6\7\8	18000/21000/24000	42x75	70	92

INDUSTRIE REX PLUS

Rango de peso	Hileras	producción máx. por hora	tamaño del pistón divisor	la separación de tambor	separación de pistón de dividido
85-180g	4	8400	54x80	85	107
100-210g	4	8400	60x100	85	107
150-300g	4	8400	65x110	85	107
180-350g	3	6300	75x115	100	115
450-620g	2	4200	100x115	140	180

INDUSTRIE REX FUTURA

Rango de peso	Hileras	producción máx. por hora	tamaño del pistón divisor	la separación de tambor	separación de pistón de dividido
30-100g	5	1200	40x60	85	107
95-200g	3	7200	60x80	85	107
30-100g	6	14400	40x60	85	107
40-130g	3	7200	42x75	100	115

* separación de pistón de dividido en 3 bocas (líneas) opera con una calidad de masa de mínimo 156 yield/dough

INDUSTRIE REX COMPACT AW

Ancho nominal: 420mm

Rango de peso	numero de líneas	cant de líneas posibles	capacidad Piezas/h	max. golpes/min		tamaño del pistón divisor	la separación de tambor
25-55g	6	5/4/3	18000	50	todos los rangos pueden ser combinados en el tambor de división	70	50
55-105g						85	45
70-135g	5	4/3	13500	45		105	40
150-230g	4	3	9600	40		140	35
230-350g	3	2	6300	35			

Ancho nominal: 560mm

Rango de peso	numero de líneas	cant de líneas posibles	capacidad Piezas/h	max. golpes/min		tamaño del pistón divisor	la separación de tambor
25-55g	8	7/6/5/4	24000	50	todos los rangos pueden ser combinados en el tambor de división	70	50
55-105g						85	45
80-160g	6	5/4/3	16200	45		105	40
150-230g	5	4/3	12000	40		140	35
230-350g	4	3/2	8400	35			

Ancho nominal: 700mm

Rango de peso	numero de líneas	cant de líneas posibles	capacidad Piezas/h	max. golpes/min		tamaño del pistón divisor	la separación de tambor
25-55g	10	9/8/7/6/5/4	30000	50	todos los rangos pueden ser combinados en el tambor de división	70	50
55-105g						85	45
70-135g	8	7/6/5/4	21600	45		105	40
150-230g	6	5/4/3	14400	40		140	35
230-350g	5	4/3	10500	35			

INDUSTRIE REX II AW / AW-H

Rango de peso	Hileras	producción máx. por hora		la separación de tambor	separación de pistón de dividido
22-60g	4	14400	todos los rangos pueden ser combinados en el tambor de división	70	100
30-70g	4	14400		70	100
55-100g	4	14400		70	100
85-150g	4	14400		70	100
22-60g	3\4\5\6	10800/14400/18000/21600	todos los rangos pueden ser combinados en el tambor de división	70	92
55-100g	3\4\5\6	10800/14400/18000/21600		70	92
70-130g	3\4\5\6	10800/14400/18000/21600		70	92
85-150g	3\4\5\6	10800/14400/18000/21600		70	92

INDUSTRIE REX III AW / AW-H


Rango de peso	Hileras	producción máx. por hora		la separación de tambor	separación de pistón de dividido
22-60g	6\7\8	21600/25200/28800	todos los rangos pueden ser combinados en el tambor de división	70	92
30-70g	6\7\8	21600/25200/28800		70	92
50-100g	6\7\8	21600/25200/28800		70	92
70-130g	6\7\8	21600/25200/28800		70	92
85-150g	6\7\8	21600/25200/28800		70	92
22-60g	9	32400	todos los rangos pueden ser combinados en el tambor de división	62	82
70-130g	9	32400		62	82
22-60g	8\9\10	28800/32400/36000	todos los rangos pueden ser combinados en el tambor de división	56	73
55-100g	8\9\10	28800/32400/36000		56	73

INDUSTRIE REX IV AW / AW-H

Rango de peso	Hileras	producción máx. por hora		la separación de tambor	separación de pistón de dividido
22-60g	8\9\10	28800/32400/36000	todos los rangos pueden ser combinados en el tambor de división	70	92
30-70g	8\9\10	28800/32400/36000		70	92
55-100g	8\9\10	28800/32400/36000		70	92
70-130g	8\9\10	28800/32400/36000		70	92
85-150g	8\9\10	28800/32400/36000		70	92
30-70g	10\11\12	36000/39600/43200		58	73
55-100g	10\11\12	36000/39600/43200	58	73	

* separación de pistón de dividido en 3 bocas (líneas) opera con una calidad de masa de mínimo 156 yield/dough

Mini Rex Multi / Futura, Basic Rex, Classic Rex, Grande Rex, Rex Futura Multi, Industrie Rex:

redondos boleados 

Mini Rex + DR-RR 400:

redondos boleados, alargados enrollados, redondos aplanados



G 2000: boleados doblados, alargados y enrollados (German "Schrippen"), redondos estampados

Opcional: alargados enrollados y cortados



GS 2000 - K: boleados doblados, alargados y enrollados; doble enrollados y alargados,

redondos estampados Opcional: alargados enrollados y cortados



GS 2000 - SL: boleados doblados, alargados y enrollados; doble enrollados y alargados, redondos

aplanados, ovalados y estampados

Opcional: alargados enrollados y cortados



* con estación de corte opcional

SERVICIO Y REFACCIONES DEL FABRICANTE

Cada máquina y equipo se verifica y ajusta con masa antes de salir de la fábrica. La mayoría de nuestros técnicos han aprendido el oficio del PANADERO. Ellos montan las máquinas en Koenig y las ponen en marcha en su fábrica. Ellos conocen la importancia de los detalles para el éxito. En caso de que surgiera un problema técnico nuestro Departamento de Refacciones y Servicios está presente. Día y Noche. En todo el mundo.

DENTRO DEL HORARIO DE OFICINA : +43 316 6901 0
FUERA DEL HORARIO DE OFICINA : +43 316 6901 739



KONIG

 THE BAKER'S CROWN

Koenig Maschinen Gesellschaft m.b.H.

Stattegger Straße 80, 8045 Graz, AUSTRIA

Tel.: +43 316 6901-0, Fax: +43 316 6901-115

info@koenig-rex.com, www.koenig-rex.com

scan here



* Medidas en mm – informativo únicamente. El fabricante se reserva el derecho de efectuar modificaciones y mejoras técnicas sin previo aviso. Julio 2018