



THE BAKER'S  
CROWN



## РЕКС ФУТУРА МУЛЬТИ

ТЕСТОДЕЛИТЕЛЬНАЯ И ОКРУГЛИТЕЛЬНАЯ МАШИНА  
С РАСШИРЕННЫМ ДИАПАЗОНОМ РАЗВЕСА

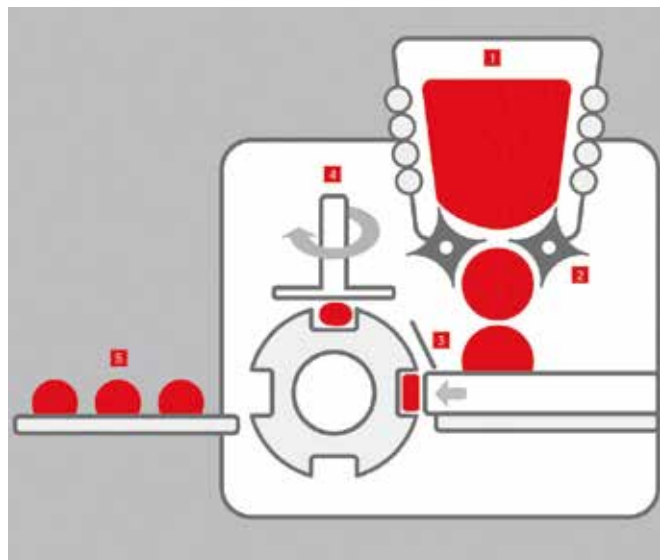
# ХАРАКТЕРИСТИКИ

## ТЕСТОДЕЛИТЕЛЬНАЯ И ТЕСТООКРУГЛИТЕЛЬНАЯ МАШИНА РЕКС ФУТУРА МУЛЬТИ

- расширенный диапазон развеса от 12 до 245г (до 600г для неокруглённых тестовых заготовок) задаётся оператором на сенсорной панели управления
- макс. часовая производительность составляет 12.000шт. при 8-ти рядном выходе изделий (скорость вращения делительного барабана 25 тактов в минуту)
- быстрая смена рядности и диапазона развеса за счёт сменных развесочных модулей
- отличное округление за счёт регулируемого шлифовального эксцентрика и сменных шлифовальных плат
- простая очистка машины благодаря разборному роликовому бункеру, съёмному мукопосыпателю бункера, съёмным шлифовальным платам и развесочным модулям
- простой ввод в эксплуатацию и управление при помощи сенсорной панели и цифрового SPS управления
- простой доступ для чистки и технического обслуживания машины благодаря большому открывающимся наружным корпусным панелям
- сменные развесочные модули обеспечивают возможность использования дополнительных штампов, в т.ч. «рустикальных» для производства нешлифованных, прямоугольных деревенских булочек
- сниженный эффект вибрации во время работы делителя за счёт корпусных боковых массивных экранов из литья
- серийно изготавливается с бункером на 28кг загрузки теста со светодиодной защитой от проникновения рук в зону загрузки
- встроенные полки для хранения сменных весовых модулей и нагнетальных поршней
- вес машины 1.100 кг
- мощность электроподключения: 2 кВт

## ПРИНЦИП РАБОТЫ

- 1 Тесто вручную загружается в загрузочный бункер с роликовыми валками.
- 2 Посредством вращающихся звёздчатых валков порционные куски теста подаются на участок деления (звёздчатые вальцы подают тесто).
- 3 Горизонтальный поршень нагнетает тесто в плунжеры делительного барабана, вращающегося в тактовом режиме. Избыточное тесто возвращается посредством скребковой планки назад в зону деления.
- 4 После поворота барабана на 90° против часовой стрелки происходит округление (шлифовка) тестовых заготовок с помощью осциллирующей шлифовальной плиты. В зависимости от консистенции теста и развеса изделий могут использоваться различные шлифовальные плиты.
- 5 После следующего поворота барабана на 90° округлённые тестовые заготовки подаются на разгрузочный ленточный транспортёр.



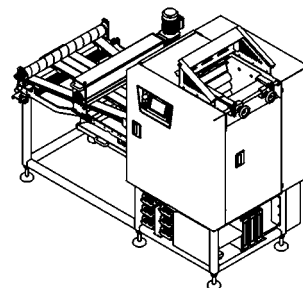
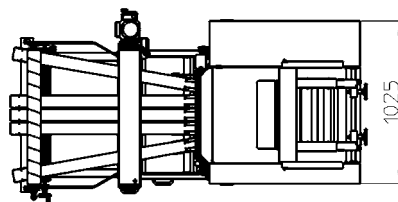
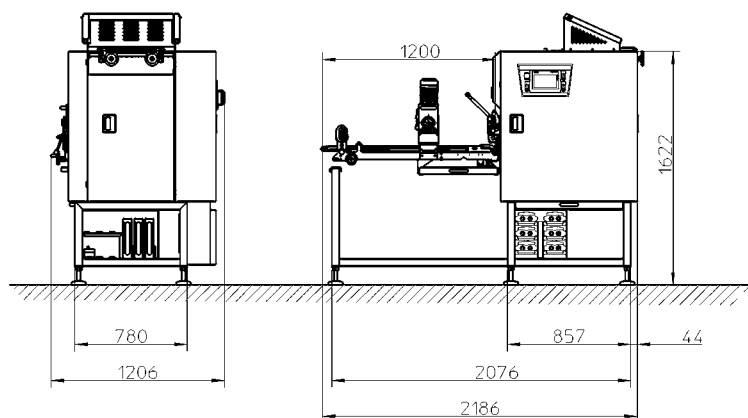
## УСТАНОВКА ДЛЯ ПРОИЗВОДСТВА МЕЛКОШТУЧНОЙ ПРОДУКЦИИ РЕКС ФУТУРА МУЛЬТИ

- макс. часовая производительность до 12.000 шт. при 8-ти рядном выходе изделий при диапазоне развеса от 12 до 245 г (до 600г по неокруглённым тестовым заготовкам)
- широкий ассортимент изделий благодаря модульному принципу установки и компоновки тестоделительной и тестоокруглительной машины Рекс Футура Мульти с хорошо известными и надёжными компонентами для последующей обработки теста, такими как: станция предварительной раскатки, шкаф предварительной расстойки, станция штамповки, станция формовки, станция посыпки, станция автоматической отсадки изделий на листы и т.д.
- формовка круглых, круглых штампованных и длиннораскатанных продуктов (например, багетов), багетных остроконечных булочек (болилос), длиннораскатанных-закатанных продуктов (корншпиц), приплюснутых (булочка для гамбургера), тостового хлеба и других изделий.





## ОСНОВНЫЕ РАЗМЕРЫ



## ДИАПАЗОН РАЗВЕСА

диапазон развеса (в зависимости от консистенции теста)	рядность	часовая производительность шт./ч	Типоразмер развесочных модулей	Конфигурация делительного барабана
12-16r	8	12000	Диапазоны развеса достигаются благодаря сменным развесочным модулям делительного барабана	с округлением
15-19r	8	12000		
17-33r	8	12000		
17-33r	3\4\5\6	4500/6000/7500/9000		
20-47r	3\4\5\6	4500/6000/7500/9000		
22-55r	3\4\5\6	4500/6000/7500/9000		
25-65r	3\4\5\6	4500/6000/7500/9000		
35-80r	3\4\5\6	4500/6000/7500/9000		
50-105r	3\4\5\6	4500/6000/7500/9000		
52-110r	3\4\5\6	4500/6000/7500/9000		
55-125r	3\4\5	4500/6000/7500		
60-130r	3\4\5	4500/6000/7500		
65-160r	3\4\5	4500/6000/7500		
95-165r	3\4\5	4500/6000/7500		
100-170r	3\4\5	4500/6000/7500		
95-180r	3\4	3600/4800		
100-210r	3\4	3600/4800		
140-245r	3\4	3600/4800		
200-300r	3	4500		
200-400r	2	3000		
300-600r	1	1500		



# ДОВЕРИЕ ВОЗНИКАЕТ НА ОСНОВЕ ПОЛОЖИТЕЛЬНОГО ОПЫТА И НАДЁЖНОСТИ

ИСПЫТАЙТЕ НАС В НАШЕМ ТЕХНИКО-ТЕХНОЛОГИЧЕСКОМ ЦЕНТРЕ!

Каждая инвестиция, осуществляемая вами сегодня, улучшает ваши шансы на ещё больший успех завтра. Предпосылкой для этого является осознание того, что вы правильно разместили свои капиталы. Зачастую это проявляется лишь впоследствии. Кёниг предоставляет вам возможность уже заранее поставить на выигрышный номер.

Для того чтобы вы не купиликота в мешке, испытайте машины Кёниг на их выносливость и разум в нашем технико-технологическом центре.

Посетите нас в наших технико-технологических центрах в Граце и Динкельсбюле. Под ваши рецептуры сырьё мы найдём оптимальное решение для вас. Мы будем искать их так долго, пока вы не будете довольны. В противном случае мы доработаем наши машины и начнём сначала. Для того чтобы вы могли в точности предложить именно то, чего желают ваши покупатели.

Проверьте свои будущие успехи прежде, чем вы осуществите инвестиции. В реальных условиях и со своим сырьём. Наш технико-технологический центр делает это возможным. Согласуйте время своего визита уже сегодня.

## СЕРВИСНОЕ ОБСЛУЖИВАНИЕ И ЗАПАСНЫЕ ЧАСТИ ОТ ПРОИЗВОДИТЕЛЯ

Каждая машина и установка, прежде чем они покинут заводские цеха фирмы «Кёниг», испытываются по тесту. Большинство наших техников изучали пекарное дело. Они собирают установки Кёниг на заводе и затем запускают их у вас на производстве. Они знают, что получится! И если вдруг возникнет проблема, то в вашем распоряжении всегда находится наша сервисная служба. Днём и ночью! По всему миру.

В РАБОЧЕЕ ВРЕМЯ: +7.926.208.6488

В ОСТАЛЬНОЕ ВРЕМЯ: +7.495.280.1523



**KONIG** THE BAKER'S CROWN

Головной офис:  
Кёниг Машинен  
Гезельшафт м.б.Х.  
Штаттеггер штрассе 80  
8045 Грац-Андритц, Австрия  
Тел.: +43 316.6901.0  
Факс: +43 316.6901.115  
info@koenig-rex.com  
www.koenig-rex.com

Представительство компании  
Кёниг Машинен  
Гезельшафт м.б.Х.  
в Российской Федерации и странах СНГ  
1-й Щипковский пер., дом 20 / оф.701  
115093 Москва, Российская Федерация  
Тел.: +7 495.280.15.23  
Факс: +7 499.235.14.27  
igor.kornauhof@koenig-rex.com  
www.koenig-rex.com/ru

scan here

