

KONIG

THE BAKER'S
CROWN

PROGRAMA REX

DIVISORAS BOLEADORAS
AUTOMATICAS DE MASAS

DIVISIÓN Y BOLEADO



¡EL ÉXITO ES NUESTRO OBJETIVO COMÚN!

LA FAMILIA REX DE KOENIG ABRE EL ESPACIO PARA TODOS

Cuando en el año 1969 el hombre puso el pie por primera vez en la luna fue “un gran paso para la humanidad” (Neil Armstrong). Quizá con menor repercusión internacional, pero mucho más decisivo dentro del sector, fue el primer lanzamiento de un prototipo “Rex” en el mercado. Porque la primera Rex supuso para los panaderos una enorme simplificación del trabajo pudiendo conservar el proceso tradicional y la calidad. Para Koenig esto significó el inicio de una larga trayectoria de éxitos: con un desarrollo y una innovación constante, Koenig procuraba para sí y para sus clientes una ventaja permanente y logró que la empresa se posicionase como el líder del mercado de productos pequeños de repostería y panadería. Las máquinas Divisoras Boleadoras y los sistemas para productos pequeños de repostería y panadería de Koenig son hoy en día elementos imprescindibles en las panaderías de todas partes del globo. Desde las empresas unipersonales con unos pocos cientos de unidades al día, hasta los grandes fabricantes industriales que utilizan equipos con unas producciones horarias de 42.000 piezas y más: los panaderos de todo el mundo confían en Koenig. Y Koenig respalda esta confianza con extraordinarios resultados constantes en el perfeccionamiento de rangos de peso y precisión del peso, el cuidado de la masa, el tratamiento de masas “problemáticas”, higiene, facilidad de limpieza y de mantenimiento, manejabilidad y certeza productiva.



NUESTRO ÉXITO NO CONOCE FRONTERAS

PANADEROS DE TODO EL MUNDO CONFÍAN EN LA FAMILIA REX

El empleo de una técnica sofisticada y solvente representa una parte; el foco específico a los grupos objetivo es la otra. Así, Koenig tiene tres series de modelos en su programa que con sus múltiples variantes, abarcan la gama completa de necesidades del mercado panadero. Independientemente del sitio, independientemente de los productos: las divisoras boleadoras de masa Rex de Koenig, conforman una base segura para la producción eficiente de productos de panadería de primera calidad. Panaderos de todo el mundo confían en ellas.



GENTIL CUIDADO Y PESO EXACTO CON LA MÁXIMA PRECISIÓN

DIVIDIR Y BOLEAR SEGÚN EL PRINCIPIO REX

Los mayores retos son aquellos en los que hay que llevar intereses en conflicto a la mayor armonía posible. Es esta tarea la que surge precisamente al dividir y bolear. Porque, por un lado, se trata de manipular la masa con delicadeza y, por otro, de respetar constantemente las estrictas especificaciones de peso a lo largo de todo el proceso de producción.

El liderazgo tecnológico de Koenig se basa, entre otras cosas, en resolver precisamente este tipo de problemas para satisfacción de sus clientes.

En concreto, haciendo uso de una sofisticada tecnología como el pre-portionamiento patentado, así hemos logrado un equilibrio óptimo entre la precisión del peso y el cuidado de la masa que es único en este nivel. König avala estas características en todas las máquinas de la familia Rex.

Esta garantía la conocemos como el “Principio Rex de Koenig”.

KÖNIG

RESUMEN REX



S-SERIES **MINI REX**

Mini Rex Futura
Mini Rex Multi



M-SERIES **REX**

Basic Rex
Classic Rex
Classic Rex Futura
Classic Rex Plus
Rex Futura Multi



L-SERIES **INDUSTRIE REX**

I-Rex Compact EC
I-Rex Compact Futura EC
Industrie Rex I
Industrie Rex II
Industrie Rex Plus
Industrie Rex Futura
Industrie Rex III
Industrie Rex AW / AW EC
Industrie Rex V AW EC

KONIG

SISTEMAS REX

TECNOLOGÍA MODERNA DE HORNEADO, DESDE INSTALACIONES COMPACTAS A EQUIPOS INDUSTRIALES

Dependiendo del tipo de panadería - pastelería, las piezas de masa boleadas se extienden, se enrollan, se estampan, se presionan, se cortan o se procesan de otras formas, con la ayuda de nuestros equipos de reposo o acondicionamiento y/o fermentación con cangilones colgantes. También en este caso, una amplia gama de diseños de máquinas diferentes permite satisfacer todas las necesidades de productos especiales y/o regionales.

SERIE

S

La decisión de ofrecer siempre a cada panadero la mejor de las soluciones posibles, es el hilo conductor de la historia de la empresa.

A lo largo de los años, esto nos ha llevado a disponer de máquinas, sistemas y hornos adecuados para todas las necesidades específicas de la panadería mundial. La **serie S** incluye todos los equipos basados en el principio Mini Rex con una producción por hora de hasta 4.800 piezas/h: ideal para panaderías de tiendas boutique y negocios comerciales individuales.

SERIE

M

Como todo lo que hace König, la **serie M** también es sinónimo de instalaciones del más alto nivel. Este éxito se consigue con la experiencia y colaboración de nuestros clientes, el amplio conocimiento de los procesos, la búsqueda constante de mejoras y la voluntad de poder ofrecer siempre al panadero la mejor de las soluciones posibles. En la serie M se incluyen equipos basados en el principio Classic Rex para el segmento de rendimiento medio de hasta 9.000 piezas/h

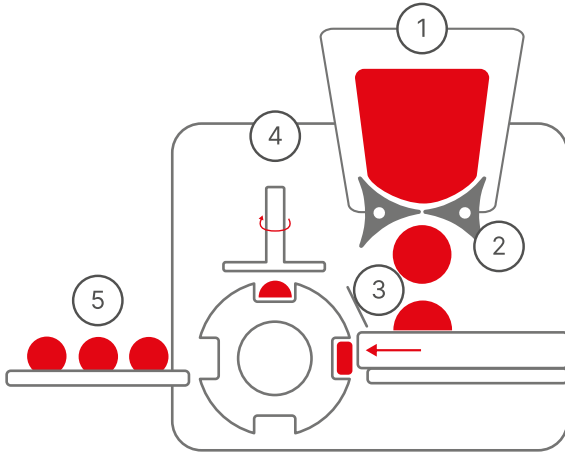
SERIE

L

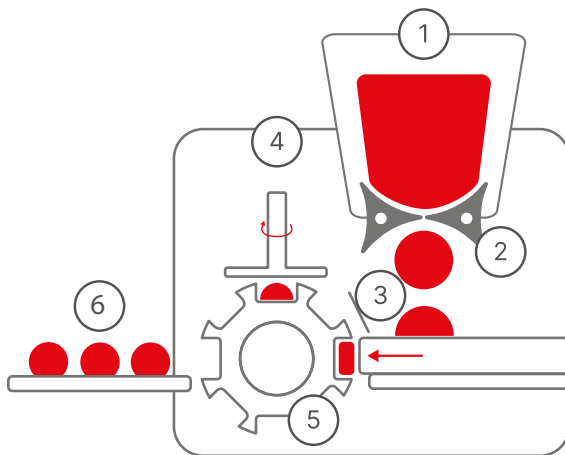
Con la **serie L**, los modelos Industrie Rex, con una producción por hora de hasta 50.400 piezas/h, König establece una nueva categoría en la producción industrial de productos de panadería. Esta posición de liderazgo no solo corresponde a la producción en términos cuantitativos, sino también a áreas cruciales como la calidad del producto, la flexibilidad, la eficiencia, la ergonomía y la seguridad operativa.



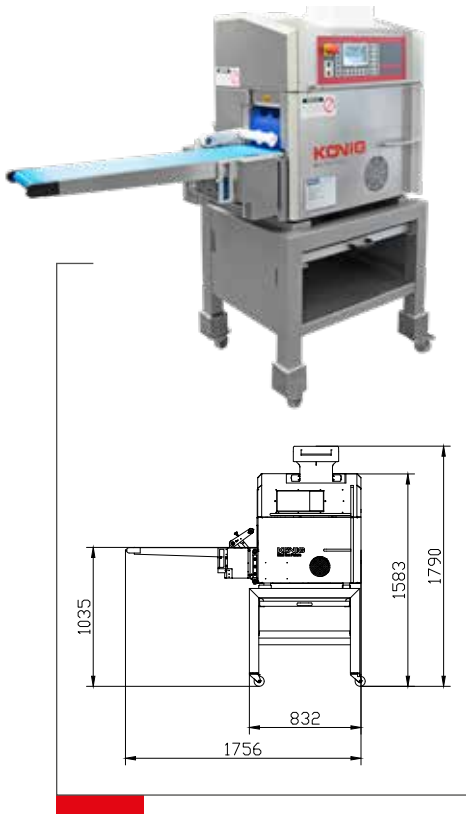
**PRINCIPIO DE FUNCIONAMIENTO CLASSIC:
MINI REX MULTI | BASIC REX
CLASSIC REX | CLASSIC REX PLUS
REX FUTURA MULTI**



**PRINCIPIO DE FUNCIONAMIENTO FUTURA:
MINI REX FUTURA |
CLASSIC REX FUTURA**



- 1 La masa se introduce manualmente en la tolva de alimentación de masa (tolva de rodillo y tolva de embudo).
- 2 Con la ayuda de unos rodillos de estrellas rotatorios (estrellas de alimentación de masa) las porciones de masa optimizadas se transportan a la zona de división.
- 3 El deslizador de desplazamiento horizontal aprieta la masa contra los orificios del tambor divisor giratorio. La cantidad de masa sobrante se vuelve a transportar a la zona de división con la ayuda de un saliente del raspador del tambor de boleado.
- 4 Tras un giro de 90° en sentido contrario a las agujas del reloj, se realiza el boleado de las piezas de masa con una placa de boleado oscilante. Para un resultado de boleado óptimo con masas de diferentes consistencias y pesos, es posible ajustar la velocidad de la placa de boleado y la desviación de la excéntrica de boleado.
- 5 **Principio Classic:** El tambor divisor está equipado con 4 placas de división para un rango de peso.
Principio Futura: El tambor divisor está equipado con dos juegos distintos de placas de división para un rango de peso ampliado.
- 6 Tras un giro adicional de 90° las piezas de masa se colocan en la cinta de salida.



S

MINI REX FUTURA

La divisora boleadora compacta Mini Rex Futura convence con una elevada producción horaria de hasta 4.000 piezas. También dispone de una amplia gama de barras de perforación, lo que permite un rango de pesos enormemente amplio.

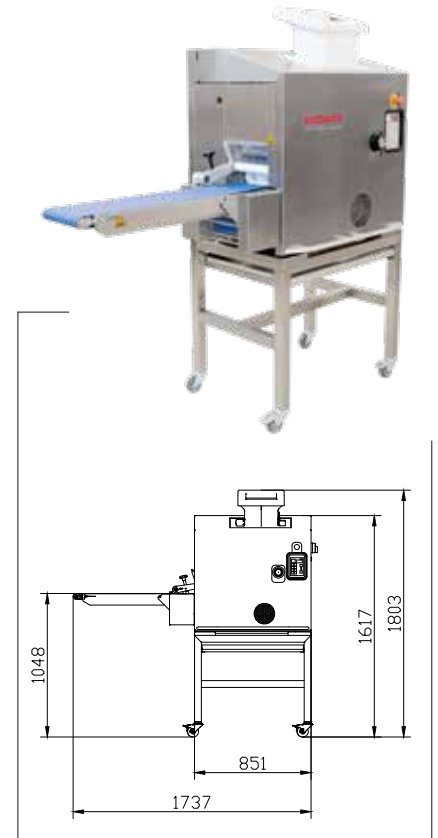
- Rango de peso de 13 a 160 g
- Producción horaria máx. hasta 4.000 piezas/hr
- Principio de funcionamiento: Futura (dos rangos de peso)
- Volumen de masa con tolva de rodillo (15 kg)
- Rango de peso ampliado gracias a tamaños de división combinados
- Versión de acero inoxidable
- Sistema de control de potencia mediante PLC
- Potencia eléctrica 0,75 kW
- Peso de máquina aprox. 350 kg
- Dimensiones de la máquina (L x An x Al en mm): 1755 x 630 x 1790

S

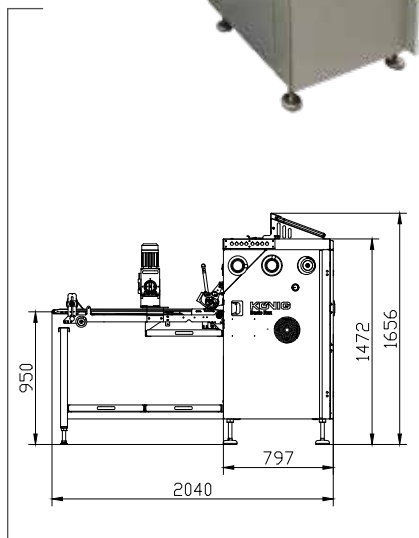
MINI REX MULTI

La divisora boleadora compacta Mini Rex Multi se caracteriza por el elevado rango de peso (de 8 a 330 g) y ofrece una alternativa óptima a la cortadora de disco automática convencional.

- Rango de peso de 8 a 330 g
- Producción horaria máx. hasta 4.800 piezas
- Principio de funcionamiento: Estándar (un rango de peso fijo)
- Volumen de masa con tolva de rodillo (15 kg)
- Sustitución sencilla y segura de las placas del tambor (ledges) divisor para distintos rangos de peso
- Tolva de rodillo de muy fácil acceso y, por tanto, fácil de limpiar
- Versión de acero inoxidable
- Control sencillo con panel táctil Potencia eléctrica 0,75 kW
- Peso de máquina aprox. 300 kg
- Dimensiones de la máquina (L x An x Al en mm): 1740 x 650 x 1805



BASIC REX



LA REX EN MUCHAS VERSIONES

Con un rendimiento por hora de hasta 9.000 piezas y un diseño de múltiples filas, la Basic Rex es un competente modelo de iniciación. La tecnología Rex para el cuidado de la masa mantiene la calidad del producto al máximo nivel.

- Rango de peso de 15 a 135 g
 - Producción horaria máx. hasta 9.000 piezas
 - Principio de funcionamiento: Estándar (un rango de peso fijo)
 - Volumen de masa con tolva de rodillo / tolva de embudo (máx. 28 /18 kg)
 - Versión de acero inoxidable
 - Control de relés
 - Potencia eléctrica 1,5 kW
 - Peso de máquina aprox. 800 kg
 - Dimensiones de la máquina (L x An x Al en mm): 2040 x 985 x 1655
- * otras longitudes de las cintas de dedos están disponibles

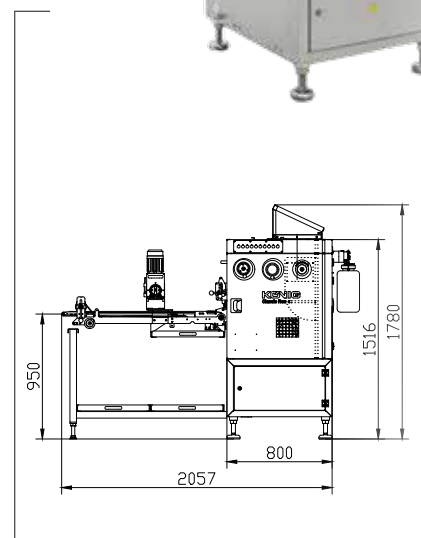
M

CLASSIC REX

Hasta 9.000 piezas por hora y una verdadera obra maestra en lo referente a la calidad y la versatilidad: esta es la mejor definición de la Classic Rex. Precisamente en el segmento de rendimiento medio, la Classic Rex es un socio ideal que sobresale, además, por las condiciones de higiene más elevadas.

- Rango de peso de 13 a 160 g
- Producción horaria máx. hasta 12.000 piezas
- Principio de funcionamiento: Estándar (un rango de peso fijo)
- Volumen de masa con tolva de rodillo / tolva de embudo (máx. 28 /18 kg)
- Tolva de rodillos de muy fácil acceso y, por tanto, fácil de limpiar
- Versión de acero inoxidable
- Control vía PLC y control vía relés Potencia eléctrica 2 kW
- Peso de máquina aprox. 950 kg
- Dimensiones de la máquina (L x An x Al en mm): 2055 x 925 x 1780

* otras longitudes de las cintas de dedos están disponibles

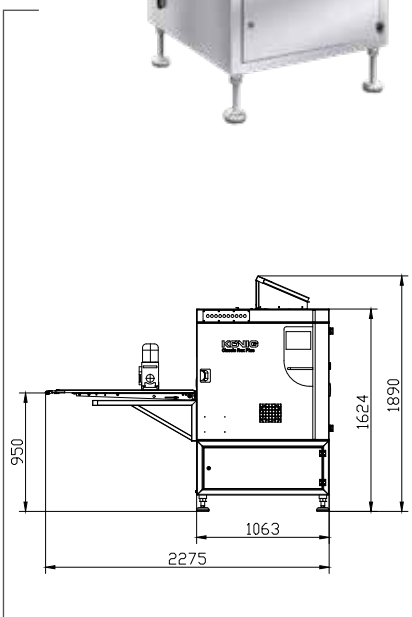
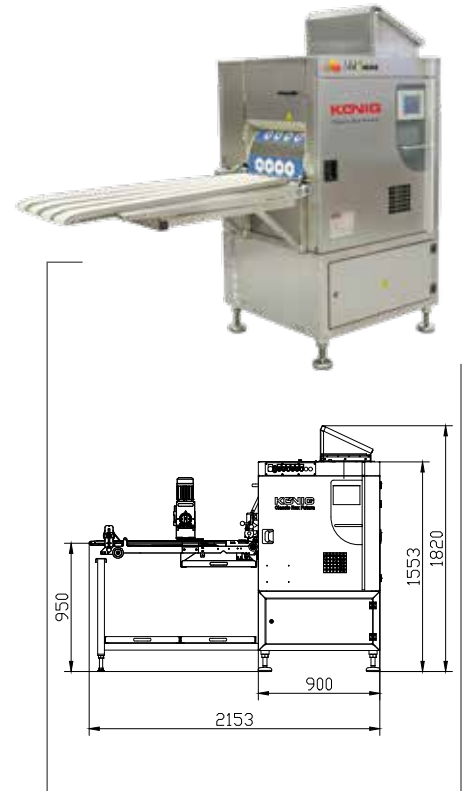


M

CLASSIC REX FUTURA

Un tambor divisor ampliado, placas de división del tambor intercambiables de varios tamaños y diferentes tamaños de molde divisor son las características principales que ofrece la Classic Rex Futura. Esto permite el procesamiento de una gama de pesos especialmente amplia.

- Rango de peso de 15 a 180g
 - Producción horaria máx. hasta 9.000 piezas
 - Principio de funcionamiento: Futura (dos rangos de peso)
 - Volumen de masa con tolva de rodillos / tolva de embudo
 - Máx. Rango de peso ampliado con la combinación de 2 tamaños del molde divisor
 - Versión de acero inoxidable
 - Sistema de control PLC con panel táctil
 - Potencia eléctrica (2 kW)
 - Peso de máquina aprox. 950 kg
 - Dimensiones de la máquina (L x An x Al en mm): 2155 x 925 x 1820
- * otras longitudes de las cintas de dedos están disponibles



- Rango de peso de 75 a 320 g
 - Producción horaria máx. hasta 4.800 piezas
 - Principio de funcionamiento: Estándar (un rango de peso fijo)
 - Volumen de masa con tolva de rodillo (30 kg)
 - Versión de acero inoxidable
 - Sistema de control PLC con panel táctil
 - Potencia eléctrica (2,5 kW)
 - Peso de máquina aprox. 950 kg
 - Dimensiones de la máquina An x Al en mm): 2275 x 860 x 1890
- * otras longitudes de las cintas de dedos están disponibles

M

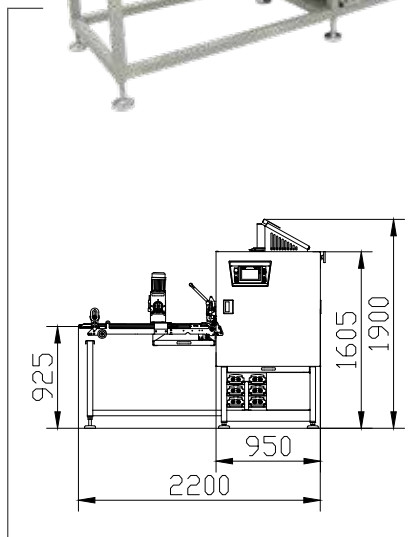
CLASSIC REX PLUS

La Classic Rex Plus corta y bolea piezas de masa con un peso de hasta 320 g y con un rendimiento de hasta 4.800 piezas por hora. Es posible producir un elevado número de pizzas, baguettes y otros productos con el acreditado principio Rex.

REX FUTURA MULTI



La Rex Futura Multi supuso un nuevo hito en el rango de peso. El acreditado principio Rex y las placas de división del tambor intercambiables permiten el procesamiento de un rango de peso ampliado de entre 12 y 245 g (boleado) o 600 g (sin bolear).



- Rango de peso de 12 a 600 g
 - Producción horaria máx. hasta 12.000 piezas
 - Principio de funcionamiento: Sustitución sencilla y segura de las placas del tambor (ledges) divisor para distintos rangos de peso
 - Acceso óptimo para la limpieza y el mantenimiento sencillos gracias a componentes desmontables y puertas de acceso de gran tamaño
 - Versión de acero inoxidable
 - Sistema de control PLC con panel táctil
 - Potencia eléctrica 2 kW
 - Peso de máquina aprox. 1.100 kg
 - Dimensiones de la máquina (L x An x Al en mm): 2200 x 1030 x 1900
- * otras longitudes de las cintas de dedos están disponibles



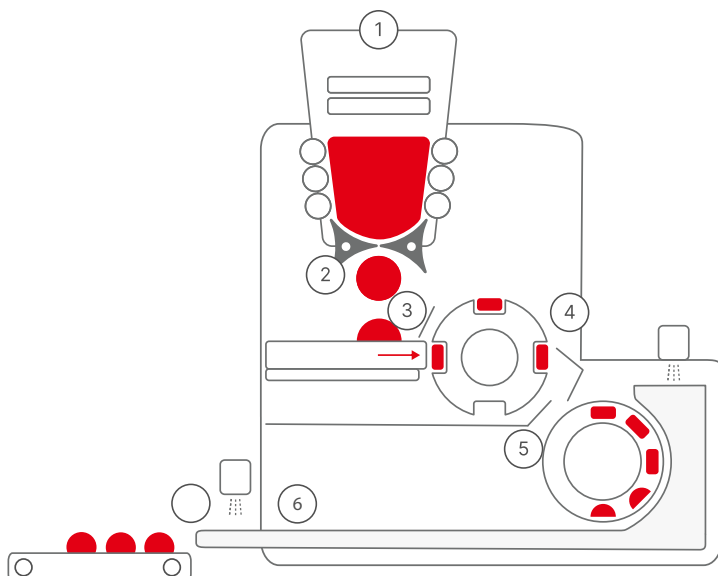
INDUSTRIE REX: LA REX PARA PRODUCCIONES INDUSTRIALES

El liderazgo tecnológico de König también queda patente con la mayor y más importante representante de la familia Rex. Más allá de la armonización en el cuidado de la masa y cumplimiento de los límites exactos de peso, König consigue, una vez más, resumir aspectos supuestamente contradictorios en un denominador común, es decir, masa y calidad: el mayor cuidado posible de la masa con producciones horarias de 42.000 unidades y más.

PRINCIPIOS DE FUNCIONAMIENTO SERIE S Y M



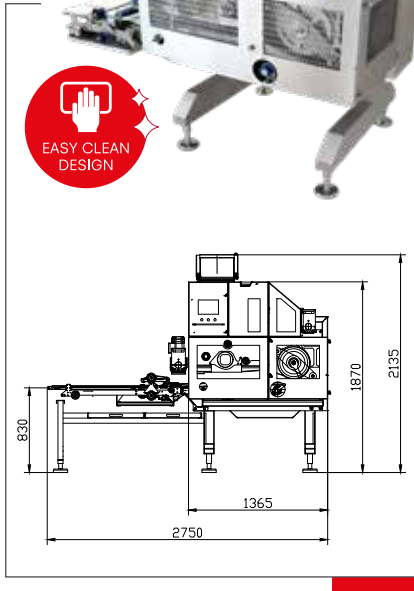
PRINCIPIOS DE FUNCIONAMIENTO: I-REX COMPACT EC



- 1 La masa se introduce en la tolva de rodillo.
- 2 Con la ayuda de unos rodillos de estrellas rotatorios se transportan las porciones de masa optimizadas a la zona de división.
- 3 El deslizador de desplazamiento horizontal aprieta la masa contra los orificios del tambor divisor. La cantidad de masa sobrante se vuelve a transportar a la zona de división con la ayuda del raspador removible del tambor de boleo.
- 4 Después de un giro de 180° en sentido horario, las piezas de masa pasan al tambor de boleo a través de una tapa de transferencia de masa.
- 5 El posterior boleo de las piezas de masa se realiza con la ayuda de un tambor de boleo de marcha continua. El tambor de boleo interno oscilante posee una excéntrica de boleo regulable sin escalonamientos. El tamaño y las características de la unidad de boleo varían según el peso y la consistencia de la masa..
- 6 A través de una cinta de boleo continua, las piezas de masa se expulsan a la cinta de separación. El ajuste electroneumático de la tensión de la cinta de boleo garantiza un resultado de boleo óptimo.

I-REX COMPACT EC

La I-Rex Compact EC es una divisora y boleadora de masas totalmente automática con un sistema de división y boleado independiente, capaz de producir piezas de masa de hasta 200 g.



- Rango de peso de 30 a 200 g
 - Producción horaria máx. hasta 14.400 piezas
 - Principio de funcionamiento: Estándar (un rango de peso fijo)
 - Volumen de masa con tolva de rodillo (máx. 28 kg)
 - Tolva de rodillo de muy fácil acceso y, por tanto, fácil de limpiar (diseño EC)
 - Versión de acero inoxidable
 - Sistema de control PLC con panel táctil
 - Potencia eléctrica 4 kW
 - Consumo de aire: 0,03 m³/minuto
 - Peso de máquina aprox. 1.000 kg
 - Dimensiones de la máquina (L x An x Al en mm): 2750 x 970 x 2135
- * otras longitudes de las cintas de dedos están disponibles

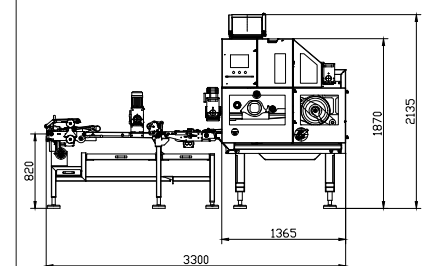
L

I-REX COMPACT FUTURA EC

La I-Rex Compact Futura EC es una divisora y boleadora de masas totalmente automática con un sistema de división y boleado independiente. La versión Futura ofrece una versatilidad aún mayor gracias a la combinación de dos rangos de peso y con varias posibilidades de hileras.

- Rango de peso de 30 a 200 g
- Producción horaria máx. hasta 14.400 piezas
- Principio de funcionamiento: Futura (dos rangos de peso)
- Volumen de masa con tolva de rodillo (máx. 28 kg)
- Rango de peso ampliado con la combinación de 2 tamaños del molde divisor
- Tolva de rodillo de muy fácil acceso y, por tanto, fácil de limpiar (diseño EC)
- Versión de acero inoxidable
- Sistema de control PLC con panel táctil
- Potencia eléctrica 4 kW
- Consumo de aire: 0,03 m³/minuto
- Peso de máquina aprox. 1.000 kg
- Dimensiones de la máquina (L x An x Al en mm): 3200 x 970 x 2135

* otras longitudes de las cintas de dedos están disponibles



EASY CLEAN DESIGN

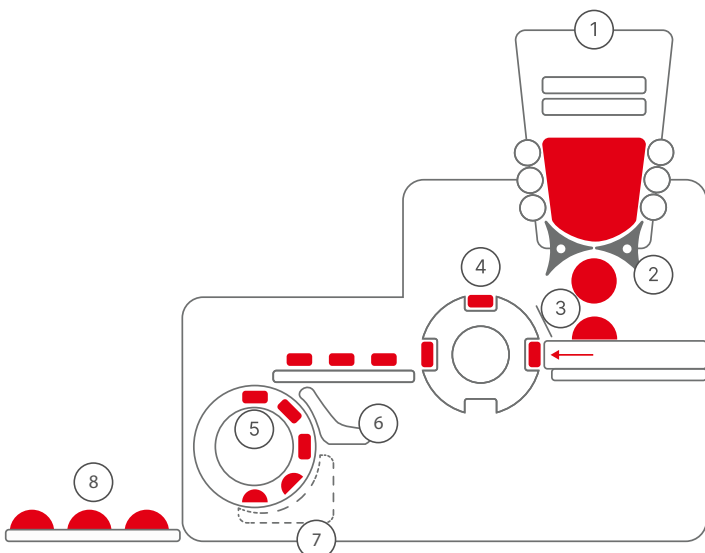


- Mantenimiento y limpieza sencillos
- Toda la instalación con diseño "Easy Clean" para una limpieza y accesibilidad óptimas
- Lado de manejo completamente sin bastidor equipado con tapas de seguridad de fácil apertura hacia arriba para un acceso total a todas las cintas y módulos
- Cintas fáciles de destensar y extraer
- Componentes mecánicos de accionamiento de la zona de la masa completamente encapsulados
- Distancia al suelo generosa de al menos 300 mm y sin pies niveladores adyacentes
- Con superficies biseladas en un ángulo de 45°, ni la harina ni los restos de masa pueden depositarse

PRINCIPIOS DE FUNCIONAMIENTO



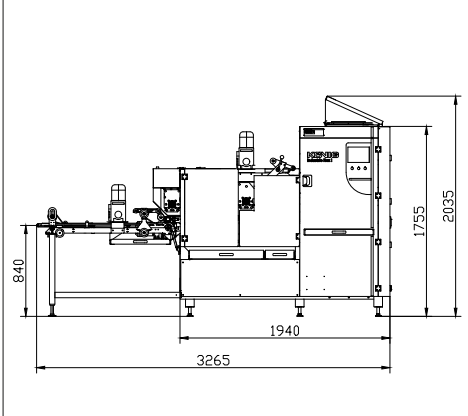
PRINCIPIOS DE FUNCIONAMIENTO: INDUSTRIE REX I INDUSTRIE REX II INDUSTRIE REX PLUS



- 1 La masa se introduce en la tolva de rodillo.
- 2 Con la ayuda de unos rodillos de estrellas rotatorios las porciones de masa optimizadas se transportan a la zona de división.
- 3 El deslizador de desplazamiento horizontal aprieta la masa contra los orificios del tambor divisor giratorio. La cantidad de masa sobrante se vuelve a transportar a la zona de división con la ayuda del raspador removible del tambor de boleado
- 4 Tras un giro de 180° en sentido contrario a las agujas del reloj, las piezas de masa se depositan en una cinta intermedia. Esto es particularmente importante para un número de ciclos elevado (¡rendimiento!)
- 5 El posterior boleado de las piezas de masa se realiza con la ayuda de un tambor de boleado oscilante. El tamaño y las características del tambor de boleado varía en función de la consistencia y del peso de la masa
- 6 Cinta de moldeado para la introducción del proceso de boleado.
- 7 Transportador de paletas de boleado patentado, ajustable para un resultado de boleado óptimo.
- 8 En la posición más baja, las piezas de masa pasan a la cinta de separación.

INDUSTRIE REX I

La Industrie Rex I es el modelo de iniciación clásico para grandes cantidades, capaz de producir hasta 24.000 piezas por hora. Gracias al cuidadoso procesamiento de la masa con una precisión de peso total, no solo es elevada la cantidad de producción, sino también la calidad de las masas.



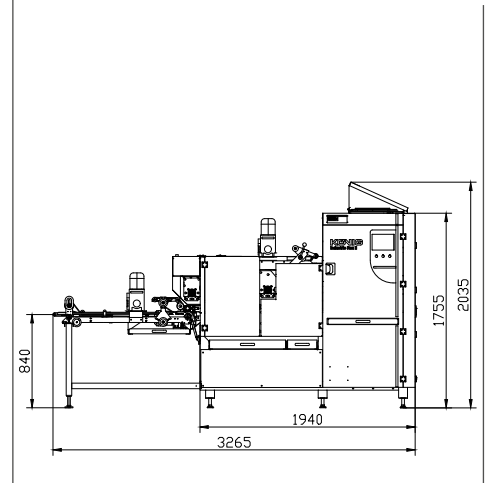
- Rango de peso de 22 a 150 g
 - Producción horaria máx. hasta 24.000 piezas
 - Principio de funcionamiento: Estándar (un rango de peso fijo)
 - Volumen de masa con tolva de rodillo (28 kg)
 - Versión de acero inoxidable
 - Sistema de control PLC con panel táctil
 - Potencia eléctrica 4,5 kW
 - Peso de máquina aprox. 2.000 kg
 - Dimensiones de la máquina (L x An x Al en mm): 3265 x 1075 x 2035
- * otras longitudes de las cintas de dedos están disponibles

L

INDUSTRIE REX II

El secreto de su alto rendimiento por hora reside en la separación de los pasos del proceso. En la Industrie Rex II hemos separado los pasos de la división y del boleado, logrando así un rendimiento por hora de hasta 30.000 piezas con el mejor resultado de boleado.

- Rango de peso de 10 a 150 g
 - Producción horaria máx. hasta 30.000 piezas
 - Principio de funcionamiento: Estándar (un rango de peso fijo)
 - Volumen de masa con tolva de rodillo (28 kg)
 - Versión de acero inoxidable
 - Sistema de control PLC con panel táctil
 - Potencia eléctrica 5,5 kW
 - Peso de máquina aprox. 2.200 kg
 - Dimensiones de la máquina (L x An x Al en mm): 3265 x 1130 x 2035
- * otras longitudes de las cintas de dedos están disponibles



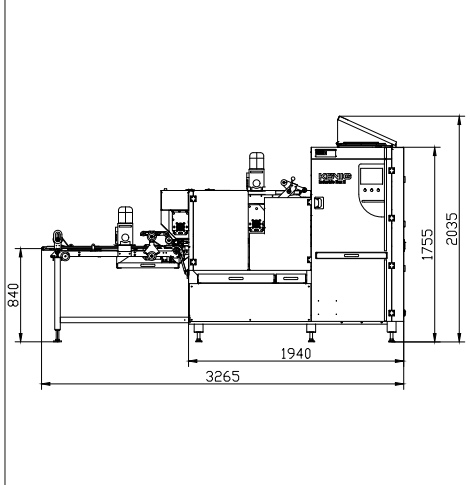
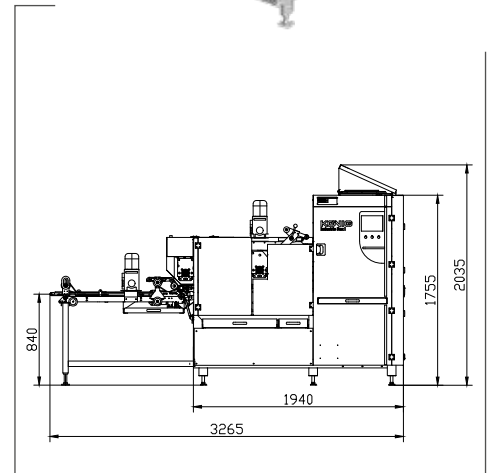
L

INDUSTRIE REX PLUS

Diseñada para procesar masas de alto peso (hasta 620 g) es el caso de las bases de Pizza, Baguettes, etc., todo es posible producirlo en la Industrie Rex Plus sin ningún problema.

- Elevado rango de peso (de 85 a 620 g)
- Producción horaria máx. de hasta 8.400 piezas/hora
- Fácil introducción de la masa a través de la tolva con rodillo de alimentación (23 kg)
- Versión de acero inoxidable
- Manejo sencillo gracias al manejo con PLC
- Potencia eléctrica 4,5 kW
- Peso de máquina aprox. 2.000 kg
- Dimensiones de la máquina (L x An x Al en mm): 3265 x 1875 x 2035

* otras longitudes de las cintas de dedos están disponibles



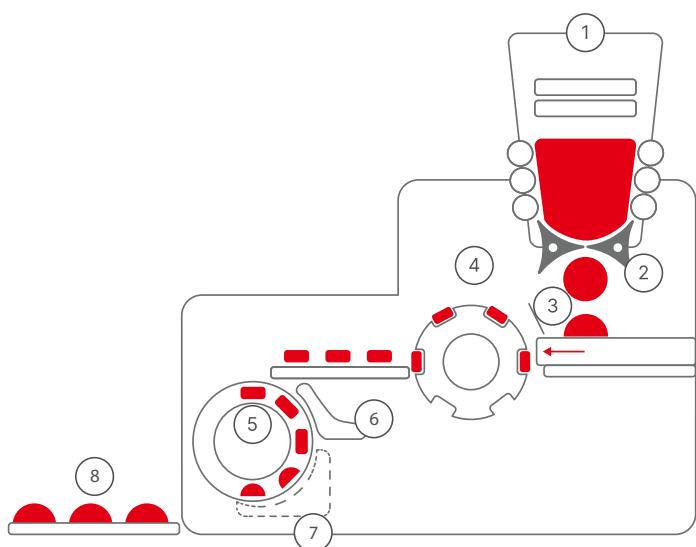
L

INDUSTRIE REX FUTURA

Dos tambores de boleado intercambiables y distintos tamaños de cámara permiten ampliar el abanico de pesos a procesar. Se posibilita de esta forma la combinación de diferentes rangos de peso

- Rango de peso de 30 a 130 g
- Producción horaria máx. hasta 12.000 piezas
- Principio de funcionamiento: Futura (dos rangos de peso)
- Volumen de masa con tolva de rodillo (28 kg)
- Rango de peso ampliado con la combinación de 2 tamaños del molde divisor
- Versión de acero inoxidable
- Sistema de control PLC con panel táctil
- Potencia eléctrica 6 kW
- Peso de máquina aprox. 2.200 kg
- Dimensiones de la máquina (L x An x Al en mm): 3265 x 1375 x 2035

* otras longitudes de las cintas de dedos están disponibles



1 La masa se introduce en la tolva de rodillos.

2 Con la ayuda de unos rodillos de estrellas rotatorias se transportan las porciones de masa optimizadas a la zona de división.

3 El deslizador de desplazamiento horizontal aprieta la masa contra los orificios del tambor divisor vertical. Mientras, la presión del empujador puede regularse de forma electrónica. En la posición más baja del tambor es posible modificar el rango de peso utilizando el raspador removible del tambor de boleado.

4 Tras un giro de 180° en sentido contrario a las agujas del reloj, las piezas de masa se depositan en una cinta de transferencia – En este paso las piezas de masa pueden reposar otra vez antes del boleado. Esta cinta de transferencia se pliega hacia arriba por ambos lados para el mantenimiento y la limpieza.

5 El posterior boleado de las piezas de masa se realiza con la ayuda de un tambor de boleado oscilante. El tamaño y las características del tambor de boleado varía en función de la consistencia y del peso de la masa. La unidad de boleado está equipada con una excéntrica conmutable.

6 Cinta de moldeado para la introducción del proceso de boleado.

7 Transportador de paletas de boleado patentado, ajustable para un resultado de boleado óptimo.

8 En la posición más baja, las piezas de masa pasan a la cinta de separación. Este sistema permite unificar el máximo rendimiento por hora con el mejor cuidado posible de la masa. Este principio de división y boleado inventado por König permite también el procesamiento de porcentajes del rendimiento de la masa; la presión y la intensidad del boleado se adaptan a la receta: desde la aplicación mínima de presión hasta una presión extrema.

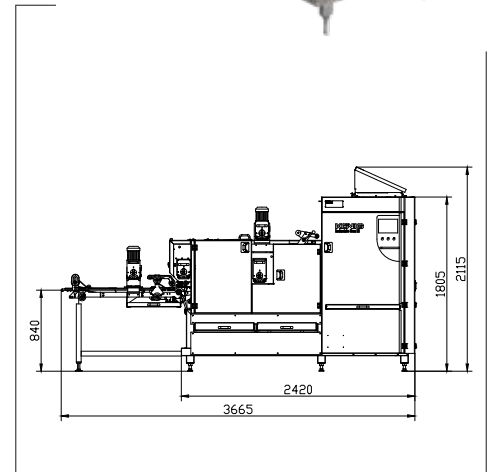
L

INDUSTRIE REX III

La Industrie Rex III ofrece una producción de hasta 14 hileras, alimentadas sobre las cintas de dedos. Esta ampliación garantiza un rendimiento máximo de 42.000 piezas por hora y permite la adaptación específica a las posteriores unidades en función del producto.

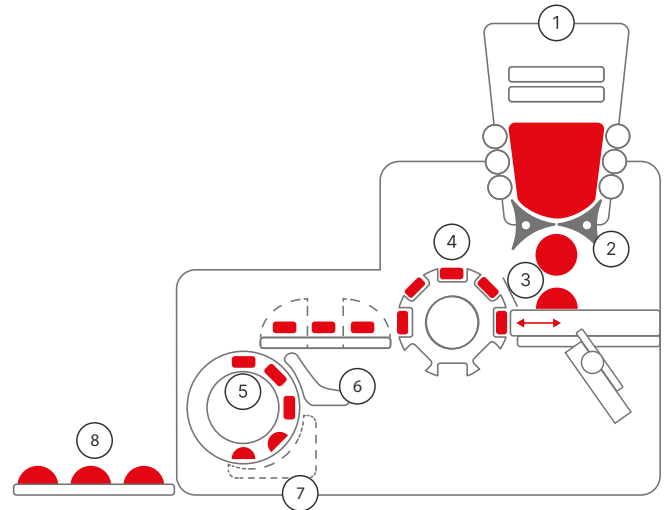
- Rango de peso de 10 a 130 g
- Producción horaria máx. hasta 42.000 piezas
- Principio de funcionamiento: Estándar (un rango de peso fijo)
- Volumen de masa con tolva de rodillo (38 kg)
- Versión de acero inoxidable
- Sistema de control PLC con panel táctil
- Potencia eléctrica 9 kW
- Peso de máquina aprox. 2.800 kg
- Dimensiones de la máquina (L x An x Al en mm): 3665 x 1375 x 2115

* otras longitudes de las cintas de dedos están disponibles





PRINCIPIO DE FUNCIONAMIENTO:
INDUSTRIE REX AW / AW EC



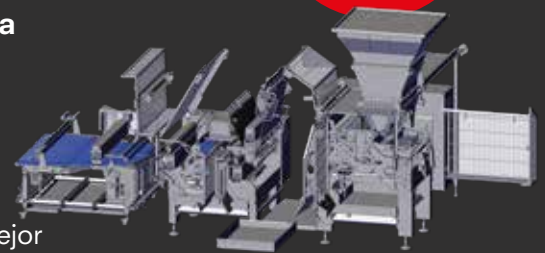
- 1 La masa se introduce en la tolva de rodillos.
- 2 Con la ayuda de unos rodillos de estrellas rotatorios se transportan las porciones de masa optimizadas a la zona de división.
- 3 El deslizador de desplazamiento horizontal aprieta la masa contra los orificios del tambor divisor vertical. Mientras, la presión del empujador puede regularse de forma electrónica. En la posición más baja del tambor es posible modificar el rango de peso utilizando placas de división y boleado intercambiables.
- 4 Tras un giro de 180° en sentido contrario a las agujas del reloj, las piezas de masa se depositan en una cinta de transferencia – En este paso las piezas de masa pueden reposar otra vez antes del boleado. Esta cinta de transferencia se pliega hacia arriba por ambos lados para el mantenimiento y la limpieza.
- 5 El posterior boleado de las piezas de masa se realiza con la ayuda de un tambor de boleado oscilante. El tamaño y las características del tambor de boleado varía en función de la consistencia y el peso de la masa. La unidad de boleado está equipada con una excéntrica conmutable.
- 6 Cinta de moldeado para la introducción del proceso de boleado.
- 7 Transportador de paletas de boleado patentado, ajustable para un resultado de boleado óptimo.
- 8 En la posición más baja, las piezas de masa pasan a la cinta de separación. Este sistema permite unificar el máximo rendimiento por hora con el mejor cuidado posible de la masa. Este principio de división y boleado inventado por König permite también el procesamiento de masas con rendimientos inusualmente altos; la presión y la intensidad del boleado se adaptan a la receta: desde prácticamente sin presión a una presión muy fuerte.

PARA LAS MAYORES EXIGENCIAS: INDUSTRIE REX V AW EC
CON "DISEÑO FACIL DE LIMPIAR"

**Enfóquese en lo que importa – su producción:
El revolucionario Diseño Fácil de Limpiar ahorra tiempo y recursos
Con una limpieza y mantenimiento altamente eficientes para una
disponibilidad máxima de la máquina.**



- ▮ Diseño abierto con una visión completa de todos los pasos del proceso y acces a todos los módulos
- ▮ Puerta de limpieza y mantenimiento con Plataforma para el paso: Por primera vez, puedes caminar a través de la máquina para acceder mejor
- ▮ Los motores completamente separados del área de proceso de la masa
- ▮ Higiene y accesibilidad con al menos 250 mm de distancia al suelo Grandes puertas de operación para facilitar el acceso
- ▮ Superficies biseladas en ángulos de 45°, en las que se acumula menos harina y restos de masa
- ▮ Diseño de alta calidad con componentes de acero inoxidable y plástico alimentario.
- ▮ Cinta de descarga en bastidor móvil y extensible



L

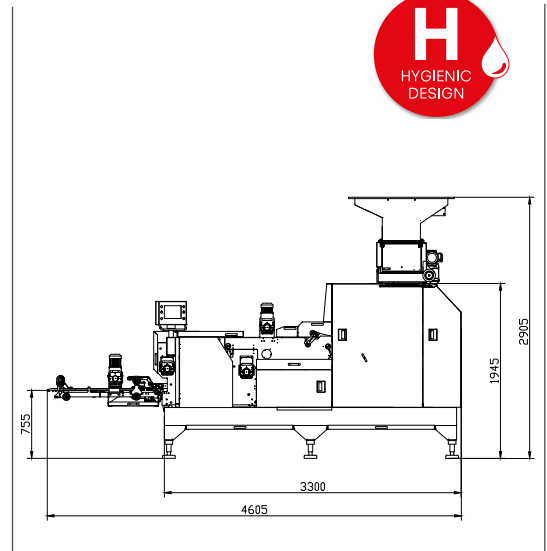
INDUSTRIE REX AW / AW EC

**AW - ACCURATE WEIGHT:
LA MEDIDA PARA LA PRECISIÓN DE PESO**

Con la Industrie Rex AW conseguirá producir sus productos con la máxima precisión de peso garantizando, al mismo tiempo, obteniendo un tratamiento cuidadoso de la masa.

- Rango de peso de 22 a 200 g
- Producción horaria máx. hasta 43.200 piezas
- Principio de funcionamiento: Estándar (rango de peso fijo)
- Volumen de masa con tolva de rodillo (máx. 45 kg)
- Tolva de rodillo de muy fácil acceso y, por tanto, fácil de limpiar
- Versión de acero inoxidable
- Sistema de control PLC con panel táctil
- Potencia eléctrica 13 kW
- Peso de máquina aprox. 4.000 kg
- Dimensiones de la máquina (L x An x Al en mm):
4680 x 2725 x 3005
- Sustitución sencilla y segura de las placas de división del tambor divisor

* otras longitudes de las cintas de dedos están disponibles

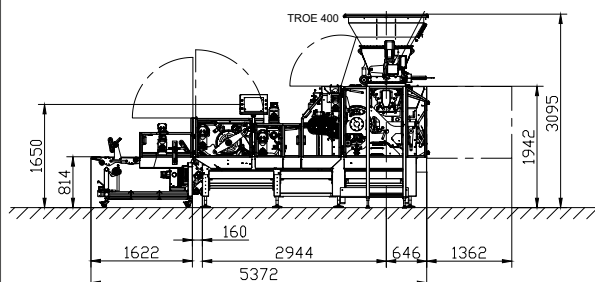


L

INDUSTRIE REX V AW EC

The fully automatic dough divider and rounder Industrie Rex V AW EC is the new dimension in quality and performance requirements. With a maximum dough throughput of 6.5 tons per hour and the Easy Clean Design, performance and hygiene standards are optimally combined.

- Rango de peso de 22 a 180 g en una sola máquina
 - Producción máxima por hora hasta 50,400 piezas en 14 filas
 - Principio de funcionamiento con cabezales de tambores intercambiables
 - Un nuevo estándar de diseño industrial: Funcionamiento de larga duración con bastidores de acero inoxidable reforzado y componentes reforzados
 - El revolucionario diseño „EC“ Easy Clean ahorra tiempo y recursos para una limpieza y mantenimiento altamente eficientes
 - Diseño abierto para una visión completa del procesamiento de la masa y, por primera vez, incluso se puede caminar por la línea
 - Precisión de peso: +/- 1% (dependiendo de la masa) según el principio "AW"
 - Peso: app. 5,200 kg (Tolva incluida)
 - Dimensiones (L x W x H en mm): 5375 x 3095 x 3080
- * Otras longitudes de cintas de salida disponibles a pedido



MINI REX FUTURA

Tambor de material sintético | controlado por PLC

Rango de peso	Distribución de hilera (filas)	máx. Producción horaria	combinable e intercambiable	boleado / sin bolear	Número de golpes / minuto
13-35g	2	4000	Todos los rangos de peso combinables	boleado	33
16-40g	2	4000			33
20-65g	2	4000			33
25-75g	2	4000			33
35-85g	2	4000			33
40-105g	2	4000			33
65-130g	2	4000			33
70-140g	2	4000			33
85-160g	2	4000			33

MINI REX MULTI

Placas de moldeo para diferentes rangos de pesos intercambiables | controlado por microcontrolado

Rango de peso	Distribución de hilera (filas)	máx. Producción horaria	combinable e intercambiable	boleado / sin bolear	Número de golpes / minuto
8-12g	4	4800	Todos los rangos de peso pueden combinarse utilizando placas intercambiables de división del tambor	boleado	20
12-20g	3	3600			20
15-30g	3	3600			20
23-60g	2	2400			20
25-68g	2	2400			20
30-80g	2	2400			20
40-95g	2	2400			20
55-108g	2	2400			20
75-120g	2	2400			20
85-140g	2	2400			20
90-150g	2	2400			20
100-250g	1	1200			sin boleado
190-330g	1	1200	20		

BASIC REX

Controlado por relés

Rango de peso	Distribución de hilera (filas)	máx. Producción horaria	combinable e intercambiable	boleado / sin bolear	Número de golpes / minuto
15-40g	(3)\4\5\6	4500/6000/7500/9000			25
20-50g	(3)\4\5\6	4500/6000/7500/9000			25
22-55g	(3)\4\5\6	4500/6000/7500/9000			25
25-65g	(3)\4\5\6	4500/6000/7500/9000			25
35-85g	(3)\4\5\6	4500/6000/7500/9000			25
45-100g	(3)\4\5\6	4500/6000/7500/9000		boleado	25
50-110g	(3)\4\5\6	4500/6000/7500/9000			25
52-115g	(3)\4\5\6	4500/6000/7500/9000			25
55-125g	(3)\4\5	4500/6000/7500			25
60-135g	(3)\4\5	4500/6000/7500			25

CLASSIC REX

Controlado por PLC/relés

Rango de peso	Distribución de hilera (filas)	máx. Producción horaria	combinable e intercambiable	boleado / sin bolear	Número de golpes / minuto
13-16g	(6)\8	9000/12000			25
14-30g	(6)\8	9000/12000			25
15-40g	(3)\4\5\6	4500/6000/7500/9000			25
20-50g	(3)\4\5\6	4500/6000/7500/9000			25
22-55g	(3)\4\5\6	4500/6000/7500/9000			25
25-65g	(3)\4\5\6	4500/6000/7500/9000			25
35-85g	(3)\4\5\6	4500/6000/7500/9000		boleado	25
45-100g	(3)\4\5\6	4500/6000/7500/9000			25
50-110g	(3)\4\5\6	4500/6000/7500/9000			25
52-115g	(3)\4\5\6	4500/6000/7500/9000			25
52-125g	(3)\4\5	4500/6000/7500			25
60-135g	(3)\4\5	4500/6000/7500			25
65-160g	(3)\4\5	4500/6000/7500			25

CLASSIC REX FUTURA

Controlado por PLC

Rango de peso	Distribución de hilera (filas)	máx. Producción horaria	combinable e intercambiable	boleado / sin bolear	Número de golpes / minuto
15-40g	(3)\4\5\6	4500/6000/7500/9000	Todos los rangos de peso pueden combinarse utilizando placas intercambiables	boleado	25
20-50g	(3)\4\5\6	4500/6000/7500/9000			25
22-55g	(3)\4\5\6	4500/6000/7500/9000			25
25-65g	(3)\4\5\6	4500/6000/7500/9000			25
35-85g	(3)\4\5\6	4500/6000/7500/9000			25
50-110g	(3)\4\5\6	4500/6000/7500/9000			25
52-115g	(3)\4\5\6	4500/6000/7500/9000			25
55-125g	(3)\4\5	4500/6000/7500			25
60-135g	(3)\4\5	4500/6000/7500			25
65-160g	(3)\4\5	4500/6000/7500			25
70-170g	(3)\4\5	4500/6000/7500			25
80-180g	(3)\4\5	4500/6000/7500			25

CLASSIC REX PLUS

Controlado por PLC

Rango de peso	Distribución de hilera (filas)	máx. Producción horaria	combinable e intercambiable	boleado / sin bolear	Número de golpes / minuto
75-180g	(3)\4	3600/4800		boleado	20
90-210g	(3)\4	3600/4800			20
100-245g	(3)\4	3600/4800			20
115-280g	3	3600			20
125-300g	3	3600			20
135-320g	3	3600			20

REX FUTURA MULTI

Controlado por PLC

Rango de peso	Distribución de hilera (filas)	máx. Producción horaria	combinable e intercambiable	boleado / sin bolear	Número de golpes / minuto
12-16g	8	12000			25
15-19g	8	12000			25
17-33g	8	12000			25
17-33g	(3)\4\5\6	4500/6000/7500/9000			25
20-47g	(3)\4\5\6	4500/6000/7500/9000			25
22-55g	(3)\4\5\6	4500/6000/7500/9000			25
25-65g	(3)\4\5\6	4500/6000/7500/9000			25
35-80g	(3)\4\5\6	4500/6000/7500/9000			25
50-105g	(3)\4\5\6	4500/6000/7500/9000			25
52-110g	(3)\4\5\6	4500/6000/7500/9000	Todos los rangos de peso pueden combinarse utilizando placas intercambiables de división del tambor	boleado	25
55-125g	(3)\4\5	4500/6000/7500			25
60-130g	(3)\4\5	4500/6000/7500			25
65-160g	(3)\4\5	4500/6000/7500			25
95-165g	(3)\4\5	4500/6000/7500			25
100-170g	(3)\4\5	4500/6000/7500			25
95-165g	(3)\4	3600/4800			25
100-210g	(3)\4	3600/4800			25
140-245g	(3)\4	3600/4800			25
200-300g	3	4500			
200-400g	2	2160		sin bolear	25
300-600g	1	1500			25

I-REX COMPACT EC

Controlado por PLC

Rango de peso	Distribución de hilera (filas)	máx. Producción horaria	combinable e intercambiable	boleado / sin bolear	Número de golpes / minuto
30-100g	(4)/(5)/6	9600/12000/14400			40
45-135g	(3)/(4)/5	7200/9600/12000			40
60-150g	(3)/4	7200/9600		boleado	40
90-180g	(3)/4	7200/9600			40
130-200g	(3)/4	7200/9600			40

I-REX COMPACT FUTURA EC

Controlado por PLC

Rango de peso	Distribución de hilera (filas)	máx. Producción horaria	combinable e intercambiable	boleado / sin bolear	Número de golpes / minuto
30-100g	(4)/(5)/6	9600/12000/14400			40
45-135g	(3)/(4)/5	7200/9600/12000	Dos rangos de peso combinables con cintas de dedos		40
60-150g	(3)/4	7200/9600		boleado	40
90-180g	(3)/4	7200/9600			40
130-200g	(3)/4	7200/9600			40

INDUSTRIE REX I

Controlado por PLC

Rango de peso	Distribución de hilera (filas)	máx. Producción horaria	combinable e intercambiable	boleado / sin bolear	Número de golpes / minuto
20-40g	(5)\(6)\(7)\8	15000/18000/21000/24000			50
22-60g	(6)\7	18000/21000			50
25-72g	(3)\4\5\6	9000/12000/15000/18000			50
30-100g	(3)\4\5\6	9000/12000/15000/18000		boleado	50
40-130g	(3)\4\5	9000/12000/15000			50
45-135g	(3)\4\5	9000/12000/15000			50
60-150g	(3)\4	9000/12000			50

INDUSTRIE REX II

Controlado por PLC

Rango de peso	Distribución de hilera (filas)	máx. Producción horaria	combinable e intercambiable	boleado / sin bolear	Número de golpes / minuto
10-20g	10	30000			50
20-30g	10	30000			50
22-60g	(6)\8	24000			50
30-85g	(6)\8	24000		boleado	50
30-100g	(3)\(4)\(5)\6	9000/12000/15000/18000			50
40-130g	(3)\(4)\(5)\6	9000/12000/15000/18000			50
60-150g	(3)\(4)\(5)\6	9000/12000/15000/18000			50

INDUSTRIE REX I PLUS

Controlado por PLC

Rango de peso	Distribución de hilera (filas)	máx. Producción horaria	combinable e intercambiable	boleado / sin bolear	Número de golpes / minuto
85-180g	4	8400			35
100-210g	4	8400			35
150-300g	4	8400		boleado	35
180-350g	3	6300			35
450-620g	2	4200			35

INDUSTRIE REX II PLUS

Controlado por PLC

Rango de peso	Distribución de hilera (filas)	máx. Producción horaria	combinable e intercambiable	boleado / sin bolear	Número de golpes / minuto
150-300g	5	10500		boleado	35

INDUSTRIE REX I FUTURA

Controlado por PLC

Rango de peso	Distribución de hilera (filas)	máx. Producción horaria	combinable e intercambiable	boleado / sin bolear	Número de golpes / minuto
22-60g	(3)/(4)/5	7200/9600/12000			40
25-72g	(3)/(4)/5	7200/9600/12000			40
30-100g	(3)/(4)/5	7200/9600/12000	Rango de peso combinablea	boleado	40
40-130g	(3)/(4)/5	7200/9600/12000		40	
45-135g	(3)/(4)/5	7200/9600/12000		40	

INDUSTRIE REX II FUTURA

Controlado por PLC

Rango de peso	Distribución de hilera (filas)	máx. Producción horaria	combinable e intercambiable	boleado / sin bolear	Número de golpes / minuto
22-60g	(3)/(4)/(5)/6	7200/9600/12000/14400			40
25-72g	(3)/(4)/(5)/6	7200/9600/12000/14400			40
30-100g	(3)/(4)/(5)/6	7200/9600/12000/14400	Rango de peso combinablea	boleado	40
40-130g	(3)/(4)/(5)/6	7200/9600/12000/14400		40	
60-150g	(3)/(4)/(5)/6	7200/9600/12000/14400		40	

INDUSTRIE REX III

Controlado por PLC

Rango de peso	Distribución de hilera (filas)	máx. Producción horaria	combinable e intercambiable	boleado / sin bolear	Número de golpes / minuto
10-20g	(12)\14	36000/42000			50
20-30g	(12)\14	36000/42000			50
30-100g	(8)\(9)\10	24000/27000/30000		boleado	50
30-100g	(6)\(7)\8	18000/21000/24000			50
40-130g	(6)\(7)\8	18000/21000/24000			50

INDUSTRIE REX II AW

Moldes del tambor de boleado intercambiables | controlado por PLC

Rango de peso	Distribución de hilera (filas)	máx. Producción horaria	combinable e intercambiable	boleado / sin bolear	Número de golpes / minuto
22-60g	4	14400			60
30-70g	4	14400	Todos los rangos de peso pueden combinarse utilizando placas intercambiables de división del tambor		60
55-100g	4	14400			60
85-150g	4	14400			60
22-60g	(3)\(4)\(5)\6	10800/14400/18000/21600			boleado
55-100g	(3)\(4)\(5)\6	10800/14400/18000/21600	Todos los rangos de peso pueden combinarse utilizando placas intercambiables de división del tambor		60
70-130g	(3)\(4)\(5)\6	10800/14400/18000/21600			60
85-150g	(3)\(4)\(5)\6	10800/14400/18000/21600			60

INDUSTRIE-REX III AW / AW EC

Moldes del tambor de boleado intercambiables | controlado por PLC

Rango de peso	Distribución de hilera (filas)	máx. Producción horaria	combinable e intercambiable	boleado / sin bolear	Número de golpes / minuto
85-150g	(4)\(5)\6	14400/18000/21600			60
130-200g	(4)\(5)\6	14400/18000/21600			60
22-60g	(6)\(7)\8	21600/25200/28800	Todos los rangos de peso pueden combinarse utilizando placas intercambiables de división del tambor		60
30-70g	(6)\(7)\8	21600/25200/28800			60
55-100g	(6)\(7)\8	21600/25200/28800			60
70-130g	(6)\(7)\8	21600/25200/28800			boleado
85-150g	(6)\(7)\8	21600/25200/28800			60
22-60g	9	32400	Todos los rangos de peso pueden combinarse utilizando placas intercambiables de división del tambor		60
70-130g	9	32400			60
22-60g	(8)\(9)\10	28800/32400/36000	Todos los rangos de peso pueden combinarse utilizando placas intercambiables de división del tambor		60
55-100g	(8)\(9)\10	28800/32400/36000			60

INDUSTRIE REX IV AW / AW EC

Moldes del tambor de boleado intercambiables | controlado por PLC

Rango de peso	Distribución de hilera (filas)	máx. Producción horaria	combinable e intercambiable	boleado / sin bolear	Número de golpes / minuto
85-150g	(6)\(7)\8	21600/25200/28800	Todos los rangos de combinarse utilizando salientes del tambor intercambiables	boleado	60
130-200g	(6)\(7)\8	21600/25200/28800			60
22-60g	(8)\(9)\10	28800/32400/36000	Todos los rangos de peso pueden combinarse utilizando placas intercambiables de división del tambor		60
30-70g	(8)\(9)\10	28800/32400/36000			60
55-100g	(8)\(9)\10	28800/32400/36000			60
70-130g	(8)\(9)\10	28800/32400/36000			60
85-150g	(8)\(9)\10	28800/32400/36000			60
22-60g	(10)\(11)\12	36000/39600/43200	Todos los rangos de peso pueden combinarse utilizando placas intercambiables de división del tambor		60
30-70g	(10)\(11)\12	36000/39600/43200			60
55-100g	(10)\(11)\12	36000/39600/43200			60

INDUSTRIE REX V AW EC

Moldes del tambor de boleado intercambiables | controlado por PLC

Rango de Peso	Distribución de hilera (filas)	máx. Producción horaria	combinable e intercambiable	boleado / sin bolear	Número de golpes / minuto
85-150g	(8)/(9)/10	36000	Todos los rangos de peso se pueden combinar utilizando los cabezales de tambor intercambiables	rounded	60
130-180g	(8)/(9)/10	36000			60
22-60g	(10)/(11)/12	43200	Todos los rangos de peso se pueden combinar utilizando los cabezales de tambor intercambiables		60
30-70g	(10)/(11)/12	43200			60
55-100g	(10)/(11)/12	43200			60
70-130g	(10)/(11)/12	43200			60
85-150g	(10)/(11)/12	43200			60
22-60g	(12)/(13)/14	50400	Todos los rangos de peso se pueden combinar utilizando los cabezales de tambor intercambiables		60
30-70g	(12)/(13)/14	50400			60
55-100g	(12)/(13)/14	50400			60



SERVICIO TÉCNICO Y RECAMBIOS ¡DEL FABRICANTE!

Todas las máquinas y sistemas se prueban y se ponen a funcionar con masa antes de salir de las instalaciones de Koenig. La mayoría de nuestros instaladores aprendieron primero a ser panaderos. Montan los sistemas en Koenig y luego los ponen en marcha en las instalaciones de destino. Y si alguna vez surge un problema, nuestro departamento de recambios y servicio técnico está a su disposición.

De día y de noche. En todo el mundo apoyados con nuestra red de distribuidores especialistas.



En horario de oficina: **+43 316 6901 0**

Fuera de horario de oficina: **+43 316 6901 739 1 (mecánico)**

+43 316 6901 739 2 (eléctrico)



KONIG

Código QR para la categoría de productos
„División y boleado“