

KONIG

THE BAKER'S
CROWN

REX PROGRAMM

AUTOMATISCHE TEIGTEIL-
UND WIRKMASCHINEN

TEILEN & WIRKEN



MACHEN WIR ERFOLG ZU UNSERER GEMEINSAMEN SACHE!

DAS REX PROGRAMM BIETET FÜR ALLE EINE LÖSUNG

Als im Jahr 1969 der erste Mensch seinen Fuß auf den Mond setzte, war das „ein großer Schritt für die Menschheit“ (Neil Armstrong). Vielleicht international weniger beachtet, dafür aber branchenintern umso entscheidender, war die erste Landung eines „Rex“-Prototypen am Markt. Denn der erste Rex bedeutete für den Bäcker unter Beibehaltung des traditionellen Prozesses und der Qualität eine massive Arbeitserleichterung. Für König bedeutete es den Beginn einer bis heute andauernden Erfolgsgeschichte: Durch konsequente Entwicklung und Innovation verschaffte König sich und seinen Kunden einen permanenten Vorsprung, der das Unternehmen schließlich zur Marktführerschaft bei Kleingebäck getragen hat. Kopfmaschinen und Brötchenanlagen dieser Welt von König sind heute aus den Bäckereien dieser Welt nicht mehr wegzudenken. Vom kleinen Ein-Mann-Betrieb mit wenigen hundert Stück pro Tag bis zu großen industriellen Herstellern, die Anlagen mit Stundenleistungen von 42.000 Stück und mehr betreiben, vertrauen die Bäcker der Welt König. Und König rechtfertigt dieses Vertrauen durch permanente Höchstleistungen bei der Weiterentwicklung hinsichtlich Gewichtsgenauigkeit und -bereich, Teigschonung, Verarbeitung von sensiblen Teigen, Hygiene, Reinigungs- und Wartungsfreundlichkeit, Bedienbarkeit und vielen mehr.



UNSER ERFOLG KENNT KEINE GRENZEN

AUF DAS REX PROGRAMM VERTRAUEN BÄCKER AUF DER GANZEN WELT

Die ausgereifte und verlässliche Technik ist das Eine, die konsequente Ausrichtung auf die Zielgruppen das Andere. So hat König drei Modellreihen im Programm, die in vielen Varianten die ganze Bandbreite der Bedürfnisse abdecken: Egal wo, egal welche Mengen, egal welche Produkte: Die Rex Teigteil- und Wirkmaschinen von König legen die verlässliche Basis für die effiziente Produktion erstklassiger Backwaren.

Bäcker auf der ganzen Welt vertrauen darauf.



SCHONUNG UND EXAKTES GEWICHT MIT HÖCHSTER PRÄZISION

TEILEN UND WIRKEN NACH DEM REX-PRINZIP

Die größten Herausforderungen sind immer die, die gegensätzliche Interessen zur Übereinstimmung bringen müssen. Genau diese Aufgabe stellt sich beim Teilen und Wirken. Denn einerseits geht es um die schonende Teigbehandlung, andererseits um das konstante Halten von strengen Gewichtsvorgaben im gesamten Produktionsprozess.

Die technologische Führerschaft von König beruht nicht zuletzt auch darauf, genau diese Art von Problemstellungen zur Zufriedenheit seiner Kunden zu lösen. Es ist uns gelungen, mit ausgeklügelter Technologie wie der patentierten Vorportionierung eine optimale Balance zwischen Gewichtsgenauigkeit und Teigschonung zu erreichen, die auf diesem Niveau einzigartig ist. König bürgt für diese Produkteigenschaften bei allen Maschinen des Rex Programms.

Diese Garantie nennen wir das Rex-Prinzip.

KÖNIG

REX ÜBERSICHT



S-SERIE **MINI REX**

Mini Rex Futura
Mini Rex Multi



M-SERIE **REX**

Basic Rex
Classic Rex
Classic Rex Futura
Classic Rex Plus
Rex Futura Multi



L-SERIE **INDUSTRIE REX**

I-Rex Compact EC
I-Rex Compact Futura EC
Industrie Rex I
Industrie Rex II
Industrie Rex Plus
Industrie Rex Futura
Industrie Rex III
Industrie Rex AW / AW EC
Industrie Rex V AW EC

KONIG

REX SERIEN



MODERNE BACKTECHNOLOGIE VON DER KOMPAKT- BIS ZUR INDUSTRIEANLAGE

Je nach Art des Gebäcks werden mithilfe unserer Anlagen mit Gehängegärschränken die gewirkten Teiglinge gerollt, gewickelt, gestüpfelt, gedrückt, geschnitten oder in andere Formen gebracht. Auch hier ermöglicht eine breite Palette unterschiedlicher Maschinenkonzeptionen die perfekte Berücksichtigung aller Bedürfnisse.



S

- SERIE

Der Anspruch, jedem Bäcker stets die bestmögliche aller Lösungen anzubieten, zieht sich wie ein roter Faden durch die gesamte Firmengeschichte. Das führte im Laufe der Jahre dazu, dass wir heute für alle individuellen Anforderungen die passenden Maschinen, Anlagen und Öfen im Programm haben. Die **S-Serie** beinhaltet alle Anlagen, die auf dem Prinzip Mini Rex mit einer Stundenleistung bis 4.800 Stück/Std. basieren - ideal für Shop-Bäckereien und Gewerbebetriebe.



M

- SERIE

Wie alles bei König steht auch die **M-Serie** für Anlagen auf höchstem Niveau. Diesen Erfolg erreicht man mit Erfahrung, umfangreichem Prozesswissen, dem konsequenten Streben nach Verbesserung und dem Willen, dem Bäcker stets die bestmögliche aller Lösungen anbieten zu können. Zur M-Serie zählen die Anlagen basierend auf dem Prinzip Classic Rex für das mittlere Leistungssegment bis 9.000 Stück/Std.



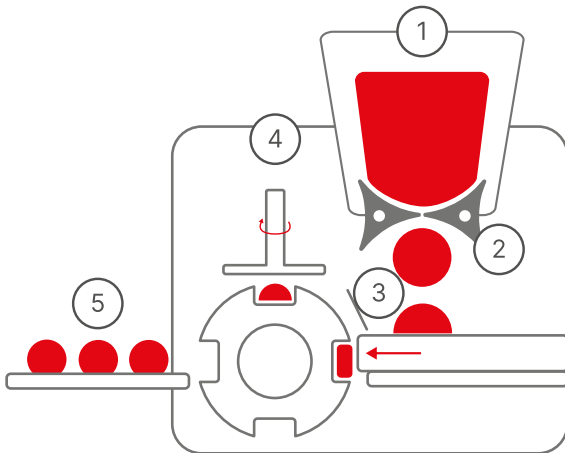
L

- SERIE

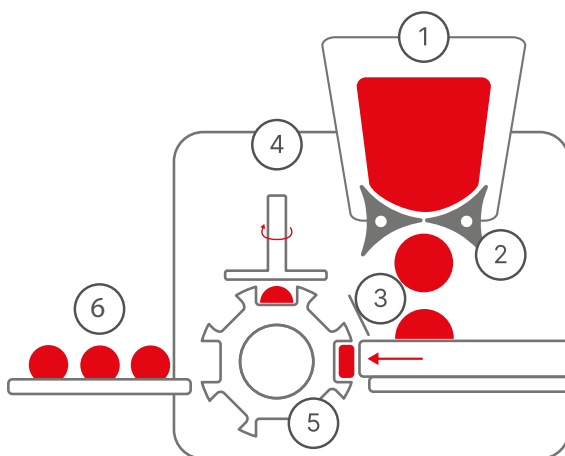
Mit der **L-Serie** der Industrie Rex-Modelle und einer Stundenleistung bis 50.400 Stück/Std. eröffnet König eine Kategorie in der industriellen Produktion von Backwaren. Diese Spitzenstellung betrifft nicht nur den numerischen Output, sondern auch so entscheidende Bereiche wie Produktqualität, Flexibilität, Effizienz, Ergonomie und Betriebssicherheit.



**ARBEITSPRINZIP CLASSIC:
MINI REX MULTI | BASIC REX
CLASSIC REX | CLASSIC REX PLUS
REX FUTURA MULTI**



**ARBEITSPRINZIP FUTURA:
MINI REX FUTURA |
CLASSIC REX FUTURA |**



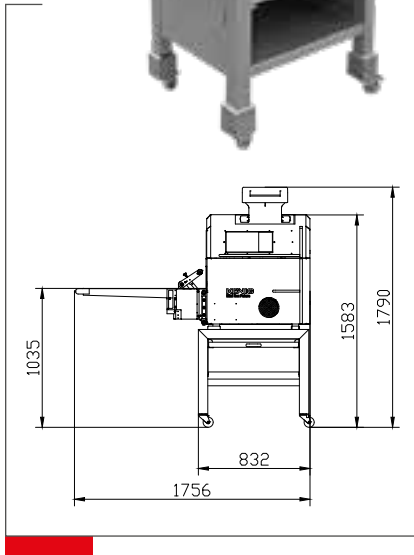
- 1 Der Teig wird manuell in den Teigeinzugstrichter (Schacht- und Rollenwalzentrichter) eingefüllt.
- 2 Mittels rotierender Sternwalzen (Teigeinzugssterne) werden optimierte Teigportionen in den Auswiegebereich gefördert.
- 3 Der horizontal verfahrenende Schieber drückt den Teig in die Öffnungen der drehenden Auswiegetrommel. Die überschüssige Teigmenge wird durch eine Abstreifleiste in den Auswiegebereich zurück gefördert.
- 4 Nach einer Drehung um 90° gegen den Uhrzeigersinn erfolgt das Rundwirken der Teiglinge mit einer oszillierenden Wirkplatte. Für ein optimales Wirkergebnis bei unterschiedlichen Teigkonsistenzen und Gewichten kann die Geschwindigkeit der Wirkplatte sowie der Ausschlag des Wirkexzenters eingestellt werden.
- 5 **Classic Prinzip:** Die Auswiegetrommel ist mit vier Auswiegeleisten für **einen** Gewichtsbereich ausgestattet.
- 5 **Futura Prinzip:** Die Auswiegetrommel ist mit **zwei** unterschiedlichen Auswiegeleistensätzen für einen erweiterten Gewichtsbereich ausgestattet.
- 6 Nach einer weiteren Drehung um 90° werden die Teiglinge auf das Auslaufband ausgegeben.



S

MINI REX FUTURA

Die Teigteil- und Wirkmaschine Mini Rex Futura überzeugt mit einer hohen Stundenleistung von bis zu 4.000 Stück aus und verfügt außerdem über eine große Auswahl an Stempelleisten, wodurch ein enorm großer Gewichtsbereich ermöglicht wird.



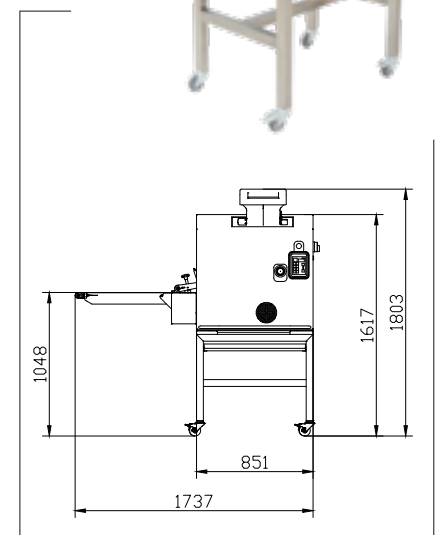
- Gewichtsbereich von 13 bis 160 g
- max. Stundenleistung bis zu 4.000 Stück
- Funktionsprinzip: Futura (zwei Gewichtsbereiche)
- Teigfassungsvermögen mittels Rollenwalzentrichter (15 kg)
- Erweiterter Gewichtsbereich durch kombinierte Stempelgrößen
- Edelstahlausführung
- SPS-Steuerung
- Elektrische Anschlussleistung 0,75 kW
- Maschinengewicht ca. 350 kg
- Abmessungen der Maschine (L x B x H in mm): 1755 x 630 x 1790

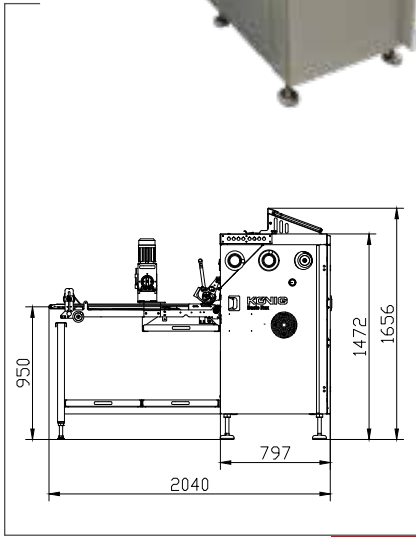
S

MINI REX MULTI

Die kompakte Teigteil- und Wirkmaschine Mini Rex Multi zeichnet sich durch den hohen Gewichtsbereich (8 bis 330 g) aus und bietet die optimale Alternative zur herkömmlichen automatischen Tellerschleifmaschine.

- Gewichtsbereich von 8 bis 330 g
- max. Stundenleistung bis zu 4.800 Stück
- Funktionsprinzip: Standard (ein fixer Gewichtsbereich)
- Teigfassungsvermögen mittels Rollenwalzentrichter (15 kg)
- Einfaches und sicheres Wechseln der Auswiegetrommelleisten für unterschiedliche Gewichtsbereiche
- Sehr gut zugänglicher und somit leicht zu reinigender Rollenwalzentrichter
- Edelstahlausführung
- Einfache Steuerung mittels Touch Panel
- Elektrische Anschlussleistung 0,75 kW
- Maschinengewicht ca. 300 kg
- Abmessungen der Maschine (L x B x H in mm): 1740 x 650 x 1805





DER REX IN VIELEN AUSFÜHRUNGEN

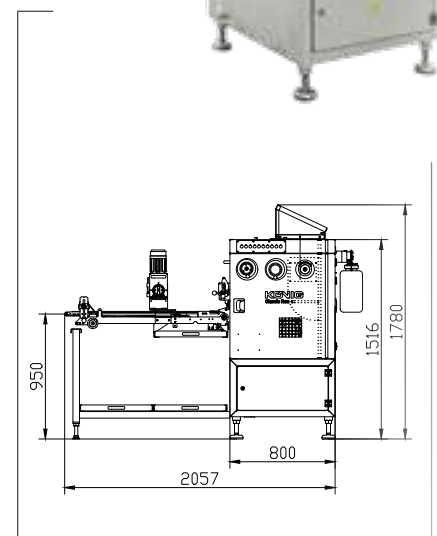
Die Stundenleistung von bis zu 9.000 Stück und die mehrreihige Ausführung zeichnen den Basic Rex als bewährtes Einsteigermodell aus. Dabei halten sie durch die teigschonende Rex-Technik die Produktqualität auf höchstem Niveau.

- Gewichtsbereich von 15 bis 135 g
- max. Stundenleistung bis zu 9.000 Stück
- Funktionsprinzip: Standard (ein fixer Gewichtsbereich)
- Teigfassungsvermögen mittels Rollenwalzen-/ Schachtrichter (max. 28 /18 kg)
- Edelstahlausführung
- Relais-Steuerung
- Elektrische Anschlussleistung 1,5 kW
- Maschinengewicht ca. 800 kg
- Abmessungen der Maschine (L x B x H in mm): 2040 x 985 x 1655
- * andere Spreizbandlängen verfügbar

CLASSIC REX

Bis zu 12.000 Stück pro Stunde und ein echtes Meisterstück in Sachen Qualität und Vielseitigkeit: Das beschreibt den Classic Rex am besten. Gerade im mittleren Leistungssegment ist der Classic Rex ein optimaler Partner und überzeugt dabei noch mit höchsten Hygieneansprüchen.

- Gewichtsbereich von 13 bis 160 g
- max. Stundenleistung bis zu 12.000 Stück
- Funktionsprinzip: Standard (ein fixer Gewichtsbereich)
- Teigfassungsvermögen mittels Rollenwalzen-/Schachtrichter (max. 28 /18 kg)
- Sehr gut zugänglicher und somit leicht zu reinigender Rollenwalzenrichter
- Edelstahlausführung
- SPS-/Relais-Steuerung
- Elektrische Anschlussleistung 2 kW
- Maschinengewicht ca. 950 kg
- Abmessungen der Maschine (L x B x H in mm): 2055 x 925 x 1780
- * andere Spreizbandlängen verfügbar

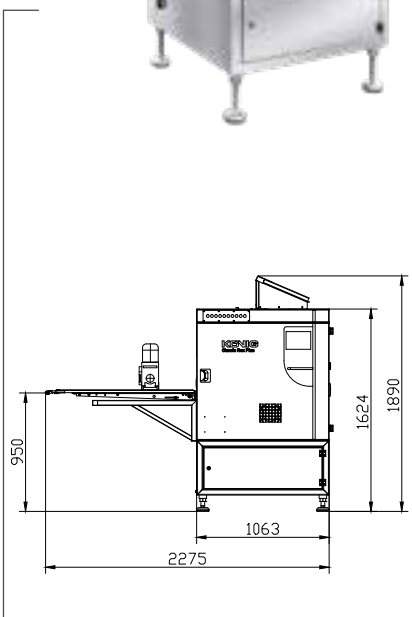
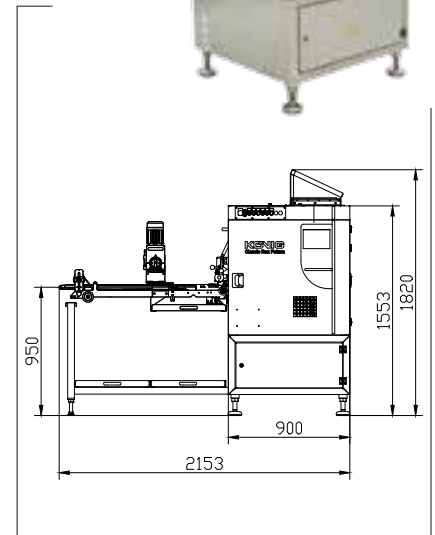


M

CLASSIC REX FUTURA

Eine vergrößerte Auswiegetrommel, verschiedene große Trommelleisten und unterschiedliche Stempelgrößen sind die Hauptmerkmale, die der Classic Rex Futura zu bieten hat. Dies ermöglicht eine Verarbeitung für eine besonders hohe Gewichtsbandbreite.

- █ Gewichtsbereich von 15 bis 180 g
 - █ max. Stundenleistung bis zu 9.000 Stück
 - █ Funktionsprinzip: Futura (zwei Gewichtsbereiche)
 - █ Teigfassungsvermögen mittels Rollenwalzen-/Schachtrichter (max. 28 /18 kg)
 - █ Erweiterter Gewichtsbereich durch Kombination von 2 Auswiegestempelgrößen
 - █ Edelstahlausführung
 - █ SPS-Steuerung durch Touch Panel
 - █ Elektrische Anschlussleistung 2 kW
 - █ Maschinengewicht ca. 950 kg
 - █ Abmessungen der Maschine (L x B x H in mm): 2155 x 925 x 1820
- * andere Spreizbandlängen verfügbar



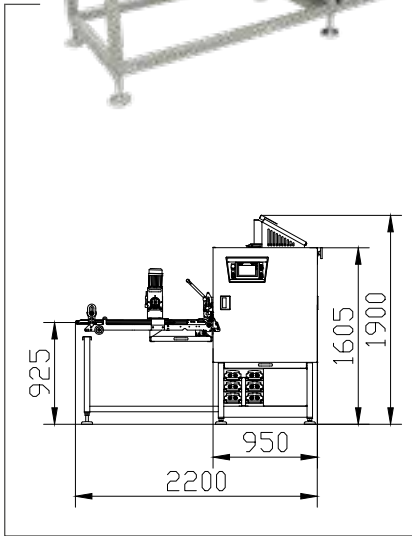
Der Classic Rex Plus teilt und wirkt Teiglinge mit einem Gewicht von bis zu 320 g und das bei einer Leistung von bis zu 4.800 Stück pro Stunde. Sie können Pizzen, Baguettes und weitere Produkte nach dem bewährten Rex-Prinzip in hoher Stückzahl produzieren.

- █ Gewichtsbereich von 75 bis 320 g
 - █ max. Stundenleistung bis zu 4.800 Stück
 - █ Funktionsprinzip: Standard (ein fixer Gewichtsbereich)
 - █ Teigfassungsvermögen mittels Rollenwalzen-/Schachtrichter (30 kg)
 - █ Edelstahlausführung
 - █ SPS-Steuerung durch Touch Panel
 - █ Elektrische Anschlussleistung 2,5 kW
 - █ Maschinengewicht ca. 950 kg
 - █ Abmessungen der Maschine (L x B x H in mm): 2275 x 860 x 1890
- * andere Spreizbandlängen verfügbar

M

CLASSIC REX PLUS

REX FUTURA MULTI



Wir haben mit dem Rex Futura Multi einen weiteren Meilenstein im Gewichtsbereich gesetzt. Das bewährte Rex-Prinzip sowie die einfach austauschbaren Auswiegeleisten ermöglichen die Verarbeitung eines erweiterten Gewichtsbereiches von 12 bis 245 g (gewirkt) bzw. 600 g (ungewirkt).

- █ Gewichtsbereich von 12 bis 600 g
 - █ max. Stundenleistung bis zu 12.000 Stück
 - █ Funktionsprinzip: Wechselleistenprinzip
 - █ Teigfassungsvermögen mittels Rollenwalzentrichter (28 kg)
 - █ Einfaches und sicheres Wechseln der Auswiegetrommelleisten für unterschiedliche Gewichtsbereiche
 - █ Beste Zugänglichkeit zur einfachen Reinigung und Wartung durch zerlegbare Komponenten und großflächige Bedientüren
 - █ Edelstahlausführung
 - █ SPS-Steuerung durch Touch Panel
 - █ Elektrische Anschlussleistung 2 kW
 - █ Maschinengewicht ca. 1.100 kg
 - █ Abmessungen der Maschine (L x B x H in mm): 2200 x 1030 x 1900
- * andere Spreizbandlängen verfügbar



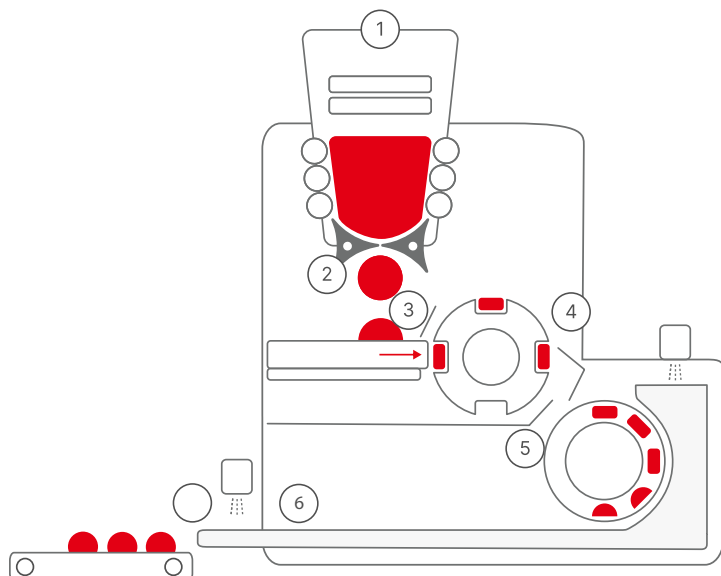
INDUSTRIE REX: DER REX FÜR HOHE STÜCKZAHLEN

Die technologische Führerschaft von König zeigt sich auch beim größten und stärksten Vertreter der Rex-Familie auf eindrucksvolle Art und Weise. Über die Harmonisierung der Kriterien der Teigschonung und Einhaltung exakter Gewichtsgrenzen hinaus, gelingt es König dabei ein weiteres Mal, vermeintlich Widersprüchliches auf einen Nenner zu bringen: und zwar Masse und Qualität – größtmögliche Teigschonung bei Stundenleistungen von bis zu 43.200 Stück und mehr!

ARBEITSPRINZIPIEN



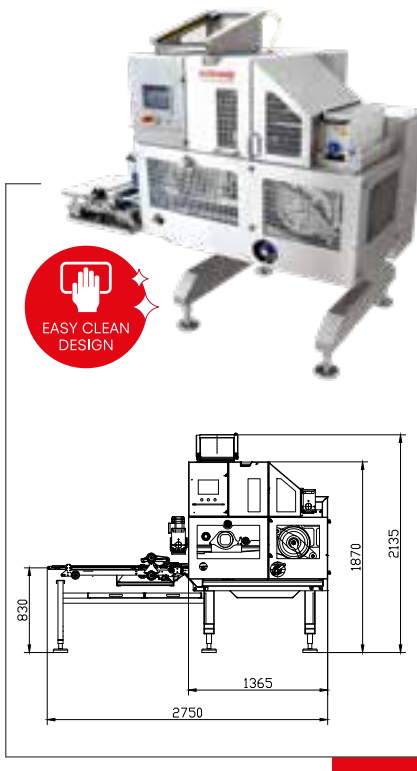
ARBEITSPRINZIP: I-REX COMPACT EC



- 1 Der Teig wird in den Rollenwalzentrichter eingefüllt.
- 2 Mittels rotierender Sternwalzen werden optimierte Teigportionen in den Auswiegebereich befördert.
- 3 Der horizontal verfahrenende Schieber drückt den Teig in die Öffnungen der Auswiegetrommel. Die überschüssige Teigmenge wird durch eine Abstreifleiste in den Auswiegebereich zurückgeführt.
- 4 Nach einer Drehung um 180° im Uhrzeigersinn werden die Teiglinge durch eine Teigübergabeklappe in die Wirktrommel übergeben.
- 5 Das anschließende Rundwirken der Teiglinge erfolgt mit einer kontinuierlich laufenden Wirktrommel. Die oszillierende Innenwirktrommel besitzt einen stufenlos einstellbaren Wirkecxenter. Größe und Beschaffenheit der Wirkeinheit richten sich nach Teigkonsistenz und -gewicht.
- 6 Über ein durchgehendes Wirkband werden die Teiglinge auf das Spreizband ausgegeben. Die elektropneumatische Einstellung der Wirkbandspannung sorgt für ein optimales Wirkergebnis.

I-REX COMPACT EC

Die I-Rex Compact EC ist eine vollautomatische Teigteil- und Wirkmaschine mit einem separaten Teil- und Wirksystem, die Teiglinge bis zu 200 g produzieren kann.

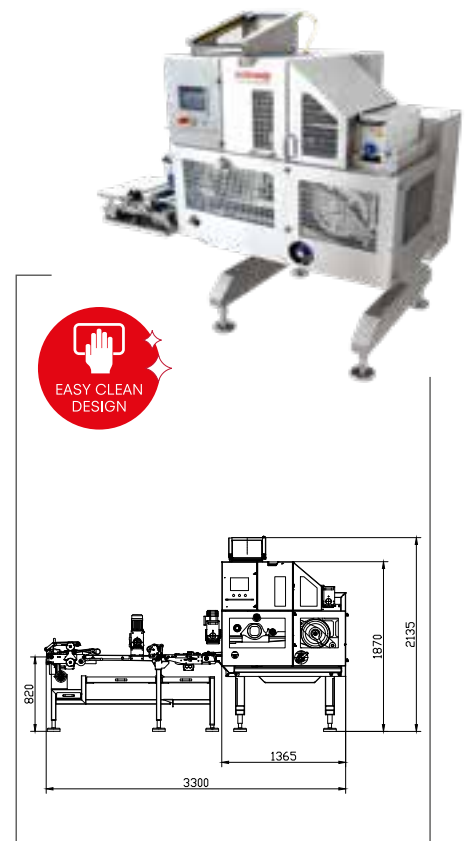


- Gewichtsbereich von 30 bis 200 g
 - max. Stundenleistung bis zu 14.400 Stück
 - Funktionsprinzip: Standard (ein fixer Gewichtsbereich)
 - Teigfassungsvermögen mittels Rollenwalzentrichter (max. 28 kg)
 - Sehr gut zugänglicher und somit leicht zu reinigender Rollenwalzentrichter (EC Design)
 - Edelstahlausführung
 - SPS-Steuerung durch Touch Panel
 - Elektrische Anschlussleistung 4 kW
 - Luftverbrauch: 0,03 m³/Minute
 - Maschinengewicht ca. 1.000 kg
 - Abmessungen der Maschine (L x B x H in mm): 2750 x 970 x 2135
- * andere Spreizbandlängen verfügbar

I-REX COMPACT FUTURA EC

Die I-Rex Compact Futura EC ist eine vollautomatische Teigteil- und Wirkmaschine mit einem separaten Teil- und Wirksystem. Die Futura-Ausführung bietet dabei noch mehr Vielseitigkeit durch die Kombination von zwei (unterschiedlichen) Gewichtsbereichen oder Reihen.

- Gewichtsbereich von 30 bis 200 g
 - max. Stundenleistung bis zu 14.400 Stück
 - Funktionsprinzip: Futura (zwei Gewichtsbereiche)
 - Teigfassungsvermögen mittels Rollenwalzentrichter (max. 28 kg)
 - Erweiterter Gewichtsbereich durch Kombination von zwei Auswiegestempelgrößen
 - Sehr gut zugänglicher und somit leicht zu reinigender Rollenwalzentrichter (EC Design)
 - Edelstahlausführung
 - SPS-Steuerung durch Touch Panel
 - Elektrische Anschlussleistung 4 kW
 - Luftverbrauch: 0,03 m³/Minute
 - Maschinengewicht ca. 1.000 kg
 - Abmessungen der Maschine (L x B x H in mm): 3300 x 970 x 2135
- * andere Spreizbandlängen verfügbar



EASY CLEAN DESIGN - DER NEUE STANDARD

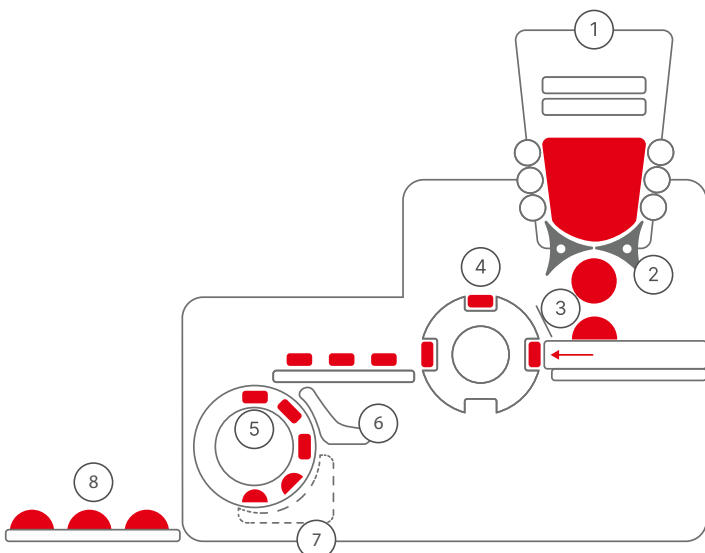


- Sparen Sie wertvolle Zeit durch einfache Reinigung und Wartung
- Durchgängig rahmenfreie Bedienungsseite mit einfach nach oben klappbaren Sicherheitsklappen für vollen Zugang zu allen Bändern und Modulen
- Bänder einfach entspannbar und herausnehmbar
- Mechanische Antriebskomponenten vom Teigbereich völlig abgekapselt
- Großzügige Bodenfreiheit von mindestens 300 mm und keine direkt nebeneinanderliegenden Stellfüße
- Mit abgeschrägten Flächen in 45° Winkel können sich weder Mehl noch Teigreste ablagern

ARBEITSPRINZIPIEN



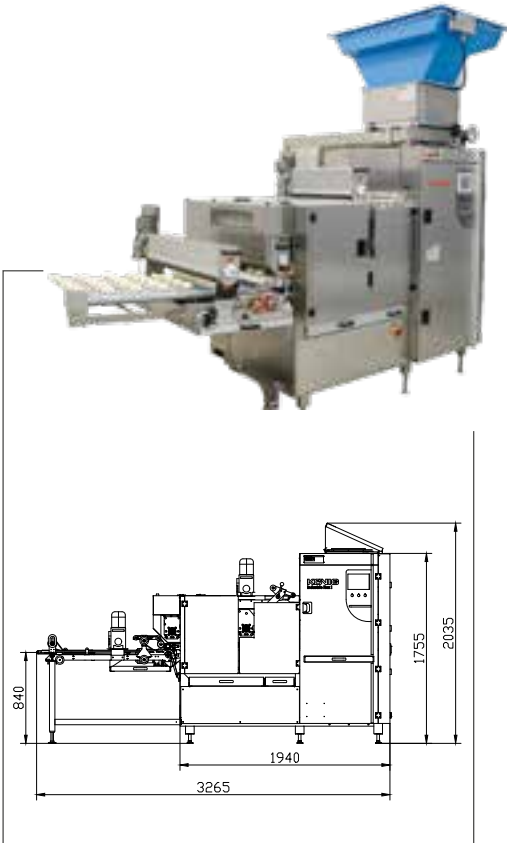
ARBEITSPRINZIP: INDUSTRIE REX I INDUSTRIE REX II INDUSTRIE REX PLUS



- 1 Der Teig wird in den Rollenwalzentrichter eingefüllt.
- 2 Mittels rotierender Sternwalzen werden optimierte Teigportionen in den Auswiegebereich gefördert.
- 3 Der horizontal verfahrenende Schieber drückt den Teig in die Öffnungen der sich drehenden Auswiegetrommel. Die überschüssige Teigmenge wird durch eine Abstreifleiste in den Auswiegebereich zurück gefördert.
- 4 Nach einer Drehung um 180° gegen den Uhrzeigersinn werden die Teiglinge auf ein Zwischenband ausgegeben. – Dies ist besonders wichtig für hohe Taktzahlen (Leistungskapazität)
- 5 Das anschließende Rundwirken der Teiglinge erfolgt mit einer oszillierenden Wirktrommel. Die Größe und Beschaffenheit der Wirktrommel richtet sich nach Teigkonsistenz und -gewicht.
- 6 Anschleifband zur Einleitung des Wirkvorgangs.
- 7 Patentiertes Wirk-Kettenband, einstellbar für optimales Wirkergebnis.
- 8 In der untersten Position werden die Teiglinge auf das Spreizband ausgegeben.

INDUSTRIE REX I

Der Industrie Rex I ist das klassische Einsteigermodell für hohe Stückzahlen, da damit bis zu 24.000 Stück pro Stunde produziert werden können. Durch die schonende Teigbearbeitung unter Einhaltung exakter Gewichtsgenauigkeit ist neben der Quantität auch die Qualität entsprechend hoch.

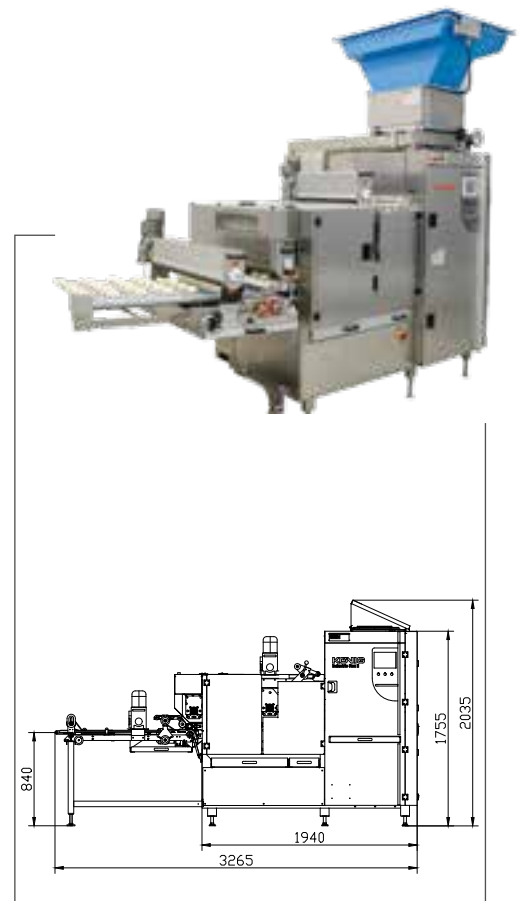


- Gewichtsbereich von 22 bis 150 g
- max. Stundenleistung bis zu 24.000 Stück
- Funktionsprinzip: Standard (ein fixer Gewichtsbereich)
- Teigfassungsvermögen mittels Rollenwalzentrichter (28 kg)
- Edelstahlausführung
- SPS-Steuerung durch Touch Panel
- Elektrische Anschlussleistung 4,5 kW
- Maschinengewicht ca. 2.000 kg
- Abmessungen der Maschine (L x B x H in mm): 3265 x 1075 x 2035
- * andere Spreizbandlängen verfügbar

INDUSTRIE REX II

Das Geheimnis einer hohen Stundenleistung liegt in der Trennung der Prozessschritte. Daher haben wir beim Industrie Rex II den Abschnitt des Teilens und Wirkens getrennt haben, bietet der Industrie Rex II eine Stundenleistung von bis zu 30.000 Stück bei bestem Rundwirkergebnis.

- Gewichtsbereich von 10 bis 150 g
- max. Stundenleistung bis zu 30.000 Stück
- Funktionsprinzip: Standard (ein fixer Gewichtsbereich)
- Teigfassungsvermögen mittels Rollenwalzentrichter (28 kg)
- Edelstahlausführung
- SPS-Steuerung durch Touch Panel
- Elektrische Anschlussleistung 5,5 kW
- Maschinengewicht ca. 2.200 kg
- Abmessungen der Maschine (L x B x H in mm): 3265 x 1130 x 2035
- * andere Spreizbandlängen verfügbar

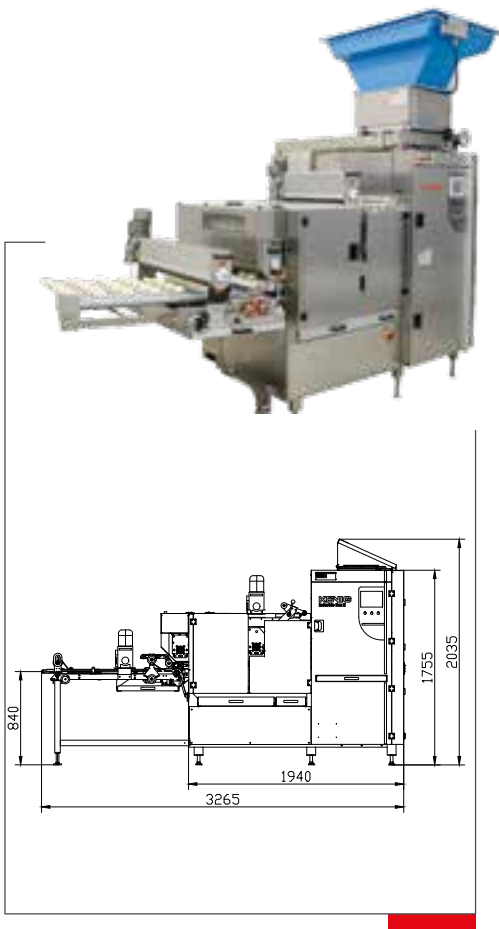
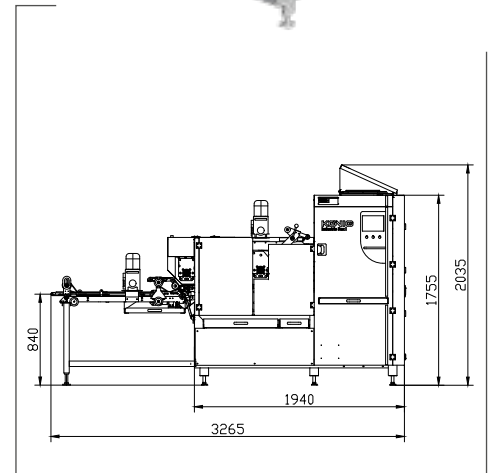


L

INDUSTRIE REX PLUS

Für hohe Teiggewichte (bis zu 620 g), wie es bei Pizzaböden, Baguettes, etc. der Fall ist, bietet der Industrie Rex Plus die idealen Eigenschaften. Die große Gewichtsweite und die Stundenleistung (bis zu 8.400 Stück/Stunde) sind schlagkräftige Parameter.

- Hoher Gewichtsbereich (85 bis 620 g)
- Max. Stundenleistung bis 8.400 Stück
- Einfache Teigzuführung durch Rollenwalzeneinzugstrichter (23 kg)
- Edelstahlausführung
- SPS-Bedienung
- Elektrische Anschlussleistung 4,5 kW
- Maschinengewicht ca. 2.000 kg
- Abmessungen der Maschine (L x B x H in mm): 3265 x 1875 x 2035
- * andere Spreizbandlängen verfügbar

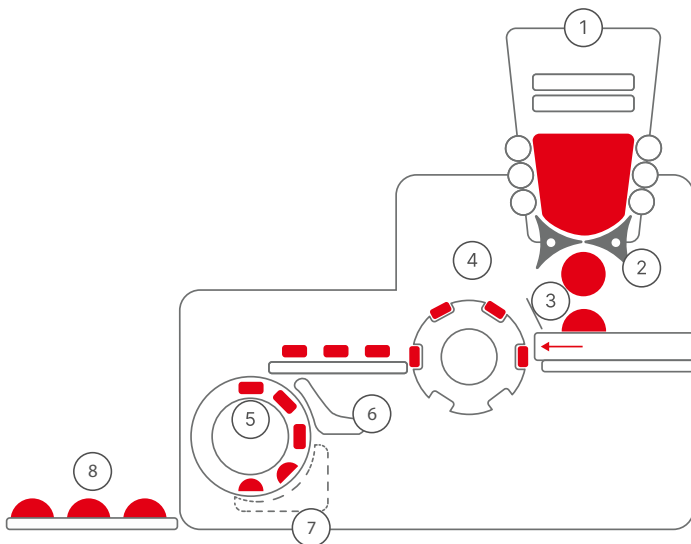


L

INDUSTRIE REX FUTURA

Zwei unterschiedliche Trommelleisten und unterschiedliche Kammergrößen ermöglichen eine Erweiterung der Bandbreite der Verarbeitungsgewichte. Damit ist eine Kombination aus verschiedenen Gewichtsbereichen möglich.

- Gewichtsbereich von 30 bis 130 g
- max. Stundenleistung bis zu 12.000 Stück
- Funktionsprinzip: Futura (zwei Gewichtsbereiche)
- Teigfassungsvermögen mittels Rollenwalzentrichter (28 kg)
- Erweiterter Gewichtsbereich durch Kombination von zwei Auswiegestempelgrößen
- Edelstahlausführung
- SPS-Steuerung durch Touch Panel
- Elektrische Anschlussleistung 6 kW
- Maschinengewicht ca. 2.200 kg
- Abmessungen der Maschine (L x B x H in mm): 3265 x 1075 x 2035
- * andere Spreizbandlängen verfügbar



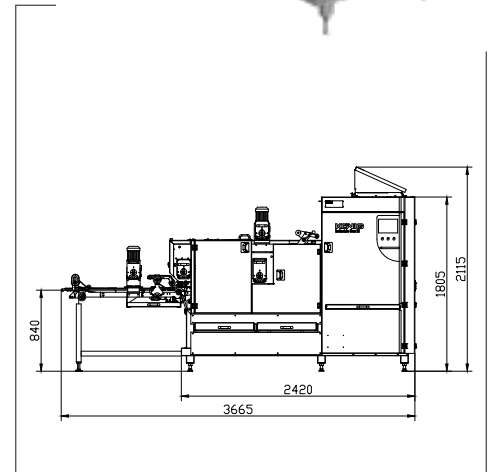
- 1 Der Teig wird in den Rollenwalzenrichter eingefüllt.
- 2 Mittels rotierender Sternwalzen werden optimierte Teigportionen in den Auswiegebereich gefördert.
- 3 Der horizontal verfahrenende Schieber drückt den Teig in die Öffnungen der stehenden Auswiegetrommel. Der Schieberdruck kann dabei elektronisch geregelt werden. An der untersten Trommelposition kann der Gewichtsbereich mittels wechselbarer Trommelleisten geändert werden.
- 4 Nach einer Drehung um 180° gegen den Uhrzeigersinn werden die Teiglinge auf ein Transferband ausgegeben. Dies hat zur Folge, dass sich die Teiglinge vor dem Rundwirken nochmals entspannen können. Dieses Transferband ist für die einfache Wartung und Reinigung beidseitig hochklappbar.
- 5 Das anschließende Rundwirken der Teiglinge erfolgt mit einer oszillierenden Wirktrommel. Die Größe und Beschaffenheit der Wirktrommel richtet sich nach Teigkonsistenz und -gewicht. Die Wirkeinheit ist mit einem umschaltbaren Exzenter ausgestattet.
- 6 Anschleifband zur Einleitung des Wirkvorgangs.
- 7 Patentiertes Wirk-Kettenband, einstellbar für optimales Wirkergebnis.
- 8 In der untersten Position werden die Teiglinge auf das Spreizband ausgegeben. Durch dieses System lassen sich höchste Stundenleistungen mit größtmöglicher Teigschonung in Einklang bringen. Dieses von König erfundene Teil- und Wirkprinzip erlaubt auch die Verarbeitung ungewöhnlich hoher Teigausbeuten; Wirkdruck und -intensität werden auf die Rezeptur abgestimmt: von nahezu drucklos bis extrem stark.

L

INDUSTRIE REX III

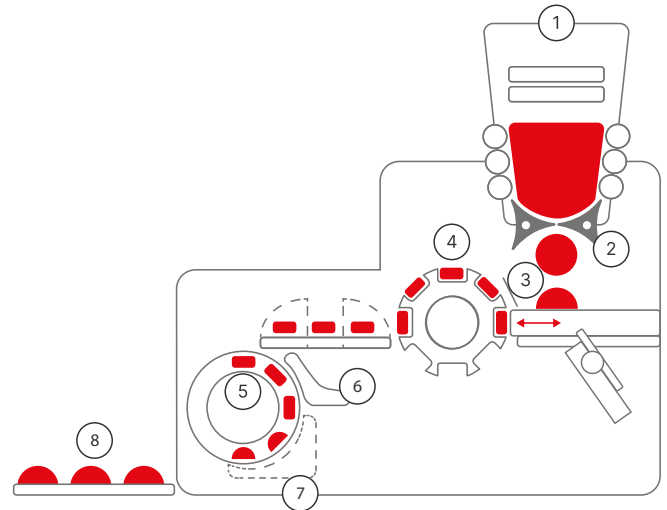
Mit dem Industrie Rex III ist eine Produktion von bis zu 14 Reihen möglich. Diese Erweiterung lässt eine maximale Leistung von 42.000 Stück pro Stunde zu und erlaubt dabei die produktgenaue Anpassung an die nachgeschalteten Komponenten.

- Gewichtsbereich von 10 bis 130 g
 - max. Stundenleistung bis zu 42.000 Stück
 - Funktionsprinzip: Standard (ein fixer Gewichtsbereich)
 - Teigfassungsvermögen mittels Rollenwalzenrichter (38 kg)
 - Edelstahlausführung
 - SPS-Steuerung durch Touch Panel
 - Elektrische Anschlussleistung 9 kW
 - Maschinengewicht ca. 2.800 kg
 - Abmessungen der Maschine (L x B x H in mm): 3665 x 1375 x 2115
- * andere Spreizbandlängen verfügbar





ARBEITSPRINZIP:
INDUSTRIE REX AW / AW EC



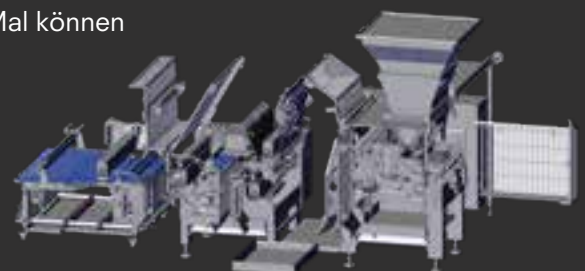
- 1 Der Teig wird in den Rollenwalzentrichter eingefüllt.
- 2 Mittels rotierender Sternwalzen werden optimierte Teigportionen in den Auswiegebereich befördert.
- 3 Der horizontal verfahrenende Schieber drückt den Teig in die Öffnungen der stehenden Auswiegetrommel.
- 4 Nach einer Drehung um 180° gegen den Uhrzeigersinn werden die Teiglinge auf ein Transferband ausgegeben. Dies hat zur Folge, dass sich die Teiglinge vor dem Rundwirken nochmals entspannen können. Dieses Transferband ist für die einfache Wartung und Reinigung beidseitig hochklappbar.
- 5 Das anschließende Rundwirken der Teiglinge erfolgt mit einer oszillierenden Wirktrommel. Die Größe und Beschaffenheit der Wirktrommel richtet sich nach Teigkonsistenz und -gewicht. Die Wirkeinheit ist mit einer umschaltbaren Exzenter ausgestattet.
- 6 Anschleifband zur Einleitung des Wirkvorgangs.
- 7 Patentiertes Wirk-Kettenband, einstellbar für optimales Wirkergebnis.
- 8 In der untersten Position werden die Teiglinge auf das Spreizband ausgegeben. Durch dieses System lassen sich höchste Stundenleistungen mit größtmöglicher Teigschonung in Einklang bringen. Dieses von König erfundene Teil- und Wirkprinzip erlaubt auch die Verarbeitung ungewöhnlich hoher Teigausbeuten; Wirkdruck und -intensität werden auf die Rezeptur abgestimmt: von nahezu drucklos bis extrem stark.

FÜR HÖCHSTE ANSPRÜCHE: INDUSTRIE REX AW EC IN „EASY CLEAN DESIGN“

Konzentrieren Sie sich auf das Wesentliche – Ihre Produktion: Das revolutionäre Easy Clean Design spart Zeit und Ressourcen mit hocheffizienter Reinigung und Wartung für maximale Anlagenverfügbarkeit.



- Offenes Design mit vollständiger Einsicht in alle Prozessschritte und Zugang zu allen Modulen
- Reinigungs- und Wartungstür mit Durchgangsplattform: Zum ersten Mal können Sie für besseren Zugang durch die gesamte Anlage gehen
- Vollständige Trennung der Antriebe vom Teigbereich
- Hygiene und Zugänglichkeit mit mindestens 250 mm Bodenfreiheit
- Große Türelemente für leichte Zugänglichkeit
- Einfache und werkzeuglose Entriegelung der Bänder
- Abgeschrägte Flächen im 45°-Winkel, auf denen sich weniger Mehl und Teigreste ablagern können
- Hochwertiges Design mit Komponenten aus Edelstahl oder lebensmittelechtem Kunststoff
- Ausziehbares Spreizband auf fahrbarem Gestell



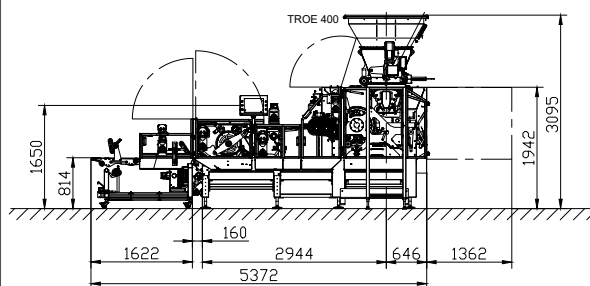
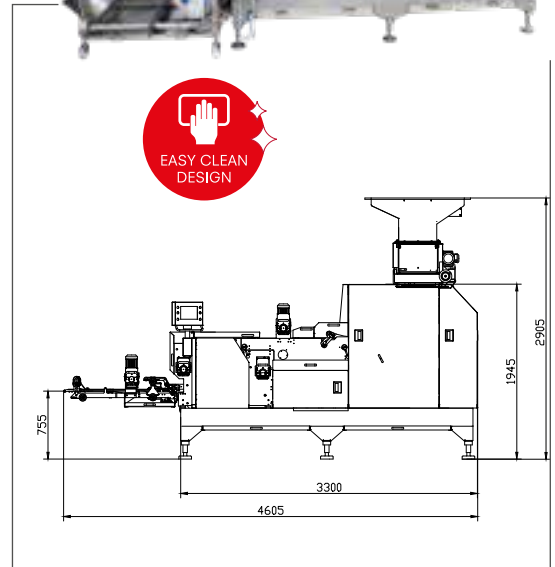
L

INDUSTRIE REX AW / AW EC

**AW – ACCURATE WEIGHT:
DER MASSTAB FÜR GEWICHTSGENAUIGKEIT**

Mit dem Industrie Rex AW gelingt es Ihnen, Ihre Produkte bei höchster Gewichtsgenauigkeit und gleichzeitig schonender Teigbehandlung zu produzieren.

- █ Gewichtsbereich von 22 bis 200 g in einer Maschine
 - █ max. Stundenleistung bis zu 43.200 Stück
 - █ Funktionsprinzip: Wechselleistenprinzip
 - █ Einfaches und sicheres Wechseln der Auswiegetrommelleisten für unterschiedliche Gewichtsbereiche
 - █ +/- 1% Gewichtsgenauigkeit (teigabhängig) nach dem „AW“-Prinzip
 - █ Teigfangungsvermögen mittels Rollenwalzenrichter (max. 45 kg)
 - █ Sehr gut zugänglicher und leicht zu reinigender Rollenwalzenrichter
 - █ Edelstahlausführung
 - █ SPS-Steuerung durch Touch Panel
 - █ Elektrische Anschlussleistung 13 kW
 - █ Maschinengewicht ca. 4.000 kg
 - █ Abmessungen der Maschine (L x B x H in mm): 4605 x 2725 x 2905
- * andere Spreizbandlängen verfügbar



- █ Gewichtsbereich von 22 bis 180 g in einer Maschine
- █ max. Stundenleistung bis zu 50.400 Stück (14 Reihen)
- █ Funktionsprinzip: Wechselleistenprinzip
- █ Ein neuer Standard für industrielles Design: Langlebiger Betrieb mit verstärktem Edelstahlrahmen und verstärkten Komponenten
- █ Das revolutionäre „EC“ Easy Clean Design spart Zeit und Ressourcen mit hocheffizienter Reinigung und Wartung
- █ Offenes Design für vollständigen Einblick in die Teigverarbeitung, zum ersten Mal können Sie sogar durch die Anlage gehen
- █ +/- 1% Gewichtsgenauigkeit (teigabhängig) nach dem bewährten „AW“-Prinzip
- █ Maschinengewicht ca. 5.200 kg (inkl. TRÖ)
- █ Abmessungen der Maschine (L x B x H in mm): 5375 x 3095 x 3080

* andere Spreizbandlängen auf Anfrage

L

INDUSTRIE REX V AW EC

Die vollautomatische Teigteil- und Wirkmaschine Industrie Rex V AW EC ist die neue Dimension bei Qualitäts- und Leistungsansprüchen. Mit einem maximalen Teigdurchsatz von 6,5 Tonnen pro Stunde und dem Easy Clean Design werden Leistungsfähigkeit und Hygienestandards optimal vereint.

MINI REX FUTURA

Kunststofftrommel | SPS gesteuert

Gewichtsbereich	Reihigkeit	max. Stundenleistung	kombinierbar & wechselbar	gewirkt / ungewirkt	Hubzahl / Minute
13-35g	2	4000	alle Gewichtsbereiche kombinierbar	gewirkt	33
16-40g	2	4000			33
20-65g	2	4000			33
25-75g	2	4000			33
35-85g	2	4000			33
40-105g	2	4000			33
65-130g	2	4000			33
70-140g	2	4000			33
85-160g	2	4000			33

MINI REX MULTI

Wechselbare Trommelleiste | Microcontroller gesteuert

Gewichtsbereich	Reihigkeit	max. Stundenleistung	kombinierbar & wechselbar	gewirkt / ungewirkt	Hubzahl / Minute	
8-12g	4	4800	alle Gewichtsbereiche über wechselbare Trommelleisten kombinierbar	gewirkt	20	
12-20g	3	3600			20	
15-30g	3	3600			20	
23-60g	2	2400			20	
25-68g	2	2400			20	
30-80g	2	2400			20	
40-95g	2	2400			20	
55-108g	2	2400			20	
75-120g	2	2400			20	
85-140g	2	2400			20	
90-150g	2	2400			20	
100-250g	1	1200			ungewirkt	20
190-330g	1	1200				20

BASIC REX

Relais gesteuert

Gewichtsbereich	Reihigkeit	max. Stundenleistung	kombinierbar & wechselbar	gewirkt / ungewirkt	Hubzahl / Minute
15-40g	(3)\4\5\6	4500/6000/7500/9000		gewirkt	25
20-50g	(3)\4\5\6	4500/6000/7500/9000			25
22-55g	(3)\4\5\6	4500/6000/7500/9000			25
25-65g	(3)\4\5\6	4500/6000/7500/9000			25
35-85g	(3)\4\5\6	4500/6000/7500/9000			25
45-100g	(3)\4\5\6	4500/6000/7500/9000			25
50-110g	(3)\4\5\6	4500/6000/7500/9000			25
52-115g	(3)\4\5\6	4500/6000/7500/9000			25
55-125g	(3)\4\5	4500/6000/7500			25
60-135g	(3)\4\5	4500/6000/7500			25

CLASSIC REX

SPS/Relais gesteuert

Gewichtsbereich	Reihigkeit	max. Stundenleistung	kombinierbar & wechselbar	gewirkt / ungewirkt	Hubzahl / Minute
13-16g	(6)\8	9000/12000		gewirkt	25
14-30g	(6)\8	9000/12000			25
15-40g	(3)\4\5\6	4500/6000/7500/9000			25
20-50g	(3)\4\5\6	4500/6000/7500/9000			25
22-55g	(3)\4\5\6	4500/6000/7500/9000			25
25-65g	(3)\4\5\6	4500/6000/7500/9000			25
35-85g	(3)\4\5\6	4500/6000/7500/9000			25
45-100g	(3)\4\5\6	4500/6000/7500/9000			25
50-110g	(3)\4\5\6	4500/6000/7500/9000			25
52-115g	(3)\4\5\6	4500/6000/7500/9000			25
52-125g	(3)\4\5	4500/6000/7500			25
60-135g	(3)\4\5	4500/6000/7500			25
65-160g	(3)\4\5	4500/6000/7500			25

CLASSIC REX FUTURA

SPS gesteuert

Gewichtsbereich	Reihigkeit	max. Stundenleistung	kombinierbar & wechselbar	gewirkt / ungewirkt	Hubzahl / Minute
15-40g	(3)\4\5\6	4500/6000/7500/9000			25
20-50g	(3)\4\5\6	4500/6000/7500/9000			25
22-55g	(3)\4\5\6	4500/6000/7500/9000			25
25-65g	(3)\4\5\6	4500/6000/7500/9000			25
35-85g	(3)\4\5\6	4500/6000/7500/9000			25
50-110g	(3)\4\5\6	4500/6000/7500/9000	alle Gewichts- bereiche mit gleicher Reihigkeit kombinierbar	gewirkt	25
52-115g	(3)\4\5\6	4500/6000/7500/9000			25
55-125g	(3)\4\5	4500/6000/7500			25
60-135g	(3)\4\5	4500/6000/7500			25
65-160g	(3)\4\5	4500/6000/7500			25
70-170g	(3)\4\5	4500/6000/7500			25
80-180g	(3)\4\5	4500/6000/7500			25

CLASSIC REX PLUS

SPS gesteuert

Gewichtsbereich	Reihigkeit	max. Stundenleistung	kombinierbar & wechselbar	gewirkt / ungewirkt	Hubzahl / Minute
75-180g	(3)\4	3600/4800			20
90-210g	(3)\4	3600/4800			20
100-245g	(3)\4	3600/4800		gewirkt	20
115-280g	3	3600			20
125-300g	3	3600			20
135-320g	3	3600			20

REX FUTURA MULTI

SPS gesteuert

Gewichtsbereich	Reihigkeit	max. Stundenleistung	kombinierbar & wechselbar	gewirkt / ungewirkt	Hubzahl / Minute
12-16g	8	12000			25
15-19g	8	12000			25
17-33g	8	12000			25
17-33g	(3)\4\5\6	4500/6000/7500/9000			25
20-47g	(3)\4\5\6	4500/6000/7500/9000			25
22-55g	(3)\4\5\6	4500/6000/7500/9000			25
25-65g	(3)\4\5\6	4500/6000/7500/9000			25
35-80g	(3)\4\5\6	4500/6000/7500/9000			25
50-105g	(3)\4\5\6	4500/6000/7500/9000			25
52-110g	(3)\4\5\6	4500/6000/7500/9000	alle Gewichtsbereiche über wechselbare Trommelleisten kombinierbar in Verbindung mit Riemenspreizband	gewirkt	25
55-125g	(3)\4\5	4500/6000/7500		25	
60-130g	(3)\4\5	4500/6000/7500		25	
65-160g	(3)\4\5	4500/6000/7500		25	
95-165g	(3)\4\5	4500/6000/7500		25	
100-170g	(3)\4\5	4500/6000/7500		25	
95-165g	(3)\4	3600/4800		25	
100-210g	(3)\4	3600/4800		25	
140-245g	(3)\4	3600/4800		25	
200-300g	3	4500		25	
200-400g	2	2160	ungewirkt	25	
300-600g	1	1500		25	

I-REX COMPACT EC

SPS gesteuert

Gewichtsbereich	Reihigkeit	max. Stundenleistung	kombinierbar & wechselbar	gewirkt / ungewirkt	Hubzahl / Minute
30-100g	(4)/(5)/6	9600/12000/14400			40
45-135g	(3)/(4)/5	7200/9600/12000			40
60-150g	(3)/4	7200/9600		gewirkt	40
90-180g	(3)/4	7200/9600			40
130-200g	(3)/4	7200/9600			40

I-REX COMPACT FUTURA EC

SPS gesteuert

Gewichtsbereich	Reihigkeit	max. Stundenleistung	kombinierbar & wechselbar	gewirkt / ungewirkt	Hubzahl / Minute
30-100g	(4)/(5)/6	9600/12000/14400			40
45-135g	(3)/(4)/5	7200/9600/12000			40
60-150g	(3)/4	7200/9600		gewirkt	40
90-180g	(3)/4	7200/9600			40
130-200g	(3)/4	7200/9600			40

**zwei
Gewichtsbereiche
kombinierbar in
Verbindung mit
Riemenspreizband**

INDUSTRIE REX I

SPS gesteuert

Gewichtsbereich	Reihigkeit	max. Stundenleistung	kombinierbar & wechselbar	gewirkt / ungewirkt	Hubzahl / Minute
20-40g	(5)\(6)\(7)\8	15000/18000/21000/24000			50
22-60g	(6)\7	18000/21000			50
25-72g	(3)\4\5\6	9000/12000/15000/18000			50
30-100g	(3)\4\5\6	9000/12000/15000/18000		gewirkt	50
40-130g	(3)\4\5	9000/12000/15000			50
45-135g	(3)\4\5	9000/12000/15000			50
60-150g	(3)\4	9000/12000			50

INDUSTRIE REX II

SPS gesteuert

Gewichtsbereich	Reihigkeit	max. Stundenleistung	kombinierbar & wechselbar	gewirkt / ungewirkt	Hubzahl / Minute
10-20g	10	30000			50
22-30g	10	30000			50
20-60g	(6)\8	24000			50
30-85g	(6)\8	24000		gewirkt	50
30-100g	(3)\(4)\(5)\6	9000/12000/15000/18000			50
40-130g	(3)\(4)\(5)\6	9000/12000/15000/18000			50
60-150g	(3)\(4)\(5)\6	9000/12000/15000/18000			50

INDUSTRIE REX I PLUS

SPS gesteuert

Gewichtsbereich	Reihigkeit	max. Stundenleistung	kombinierbar & wechselbar	gewirkt / ungewirkt	Hubzahl / Minute
85-180g	4	8400			35
100-210g	4	8400			35
150-300g	4	8400		gewirkt	35
180-350g	3	6300			35
450-620g	2	4200			35

INDUSTRIE REX II PLUS

SPS gesteuert

Gewichtsbereich	Reihigkeit	max. Stundenleistung	kombinierbar & wechselbar	gewirkt / ungewirkt	Hubzahl / Minute
150-300g	5	10500		gewirkt	35

INDUSTRIE REX I FUTURA

SPS gesteuert

Gewichtsbereich	Reihigkeit	max. Stundenleistung	kombinierbar & wechselbar	gewirkt / ungewirkt	Hubzahl / Minute
22-60g	(3)/(4)/5	7200/9600/12000			40
25-72g	(3)/(4)/5	7200/9600/12000			40
30-100g	(3)/(4)/5	7200/9600/12000	kombinierbarer Gewichtsbereich	gewirkt	40
40-130g	(3)/(4)/5	7200/9600/12000			40
45-135g	(3)/(4)/5	7200/9600/12000			40

INDUSTRIE REX II FUTURA

SPS gesteuert

Gewichtsbereich	Reihigkeit	max. Stundenleistung	kombinierbar & wechselbar	gewirkt / ungewirkt	Hubzahl / Minute
22-60g	(3)/(4)/(5)/6	7200/9600/12000/14400			40
25-72g	(3)/(4)/(5)/6	7200/9600/12000/14400			40
30-100g	(3)/(4)/(5)/6	7200/9600/12000/14400	kombinierbarer Gewichtsbereich	gewirkt	40
40-130g	(3)/(4)/(5)/6	7200/9600/12000/14400			40
60-150g	(3)/(4)/(5)/6	7200/9600/12000/14400			40

INDUSTRIE REX III

SPS gesteuert

Gewichtsbereich	Reihigkeit	max. Stundenleistung	kombinierbar & wechselbar	gewirkt / ungewirkt	Hubzahl / Minute
10-20g	(12)\14	36000/42000			50
20-30g	(12)\14	36000/42000			50
30-100g	(8)\(9)\10	24000/27000/30000		gewirkt	50
30-100g	(6)\(7)\8	18000/21000/24000			50
40-130g	(6)\(7)\8	18000/21000/24000			50

INDUSTRIE REX II AW

wechselbare Trommelleisten | SPS gesteuert

Gewichtsbereich	Reihigkeit	max. Stundenleistung	kombinierbar & wechselbar	gewirkt / ungewirkt	Hubzahl / Minute
22-60g	4	14400			60
30-70g	4	14400	alle Gewichtsbereiche über wechselbare Trommelleisten kombinierbar		60
55-100g	4	14400		60	
85-150g	4	14400		60	
22-60g	(3)\(4)\(5)\6	10800/14400/18000/21600		gewirkt	60
55-100g	(3)\(4)\(5)\6	10800/14400/18000/21600	alle Gewichtsbereiche über wechselbare Trommelleisten kombinierbar		60
70-130g	(3)\(4)\(5)\6	10800/14400/18000/21600			60
85-150g	(3)\(4)\(5)\6	10800/14400/18000/21600			60

INDUSTRIE REX III AW / AW EC

wechselbare Trommelleisten | SPS gesteuert

Gewichtsbereich	Reihigkeit	max. Stundenleistung	kombinierbar & wechselbar	gewirkt / ungewirkt	Hubzahl / Minute
85-150g	(4)\(5)\6	14400/18000/21600			60
130-200g	(4)\(5)\6	14400/18000/21600			60
22-60g	(6)\(7)\8	21600/25200/28800	alle Gewichtsbereiche über wechselbare Trommelleisten kombinierbar		60
30-70g	(6)\(7)\8	21600/25200/28800			60
55-100g	(6)\(7)\8	21600/25200/28800			60
70-130g	(6)\(7)\8	21600/25200/28800		gewirkt	60
85-150g	(6)\(7)\8	21600/25200/28800			60
22-60g	9	32400	alle Gewichtsbereiche über wechselbare Trommelleisten kombinierbar		60
70-130g	9	32400			60
22-60g	(8)\(9)\10	28800/32400/36000	alle Gewichtsbereiche über wechselbare Trommelleisten kombinierbar		60
55-100g	(8)\(9)\10	28800/32400/36000			60

INDUSTRIE REX IV AW / AW EC

wechselbare Trommelleisten | SPS gesteuert

Gewichtsbereich	Reihigkeit	max. Stundenleistung	kombinierbar & wechselbar	gewirkt / ungewirkt	Hubzahl / Minute
85-150g	(6)\(7)\8	21600/25200/28800	alle Gewichtsbereiche über wechselbare Trommelleisten kombinierbar		60
130-200g	(6)\(7)\8	21600/25200/28800			60
22-60g	(8)\(9)\10	28800/32400/36000			60
30-70g	(8)\(9)\10	28800/32400/36000	alle Gewichtsbereiche über wechselbare Trommelleisten kombinierbar		60
55-100g	(8)\(9)\10	28800/32400/36000			60
70-130g	(8)\(9)\10	28800/32400/36000			gewirkt
85-150g	(8)\(9)\10	28800/32400/36000			60
22-60g	(10)\(11)\12	36000/39600/43200	alle Gewichtsbereiche über wechselbare Trommelleisten kombinierbar		60
30-70g	(10)\(11)\12	36000/39600/43200			60
55-100g	(10)\(11)\12	36000/39600/43200			60

INDUSTRIE REX V AW EC

wechselbare Trommelleisten | SPS gesteuert

Gewichtsbereich	Reihigkeit	max. Stundenleistung	kombinierbar & wechselbar	gewirkt / ungewirkt	Hubzahl / Minute
85-150g	(8)/(9)/10	36000	alle Gewichtsbereiche über wechselbare Trommelleisten kombinierbar		60
130-180g	(8)/(9)/10	36000			60
22-60g	(10)/(11)/12	43200			60
30-70g	(10)/(11)/12	43200	alle Gewichtsbereiche über wechselbare Trommelleisten kombinierbar		60
55-100g	(10)/(11)/12	43200			60
70-130g	(10)/(11)/12	43200			gewirkt
85-150g	(10)/(11)/12	43200			60
22-60g	(12)/(13)/14	50400	alle Gewichtsbereiche über wechselbare Trommelleisten kombinierbar		60
30-70g	(12)/(13)/14	50400			60
55-100g	(12)/(13)/14	50400			60



SERVICE & ERSATZTEILE VOM HERSTELLER!

Jede Maschine und Anlage wird, bevor sie König verlässt, mit Teig getestet. Unsere Monteure haben eine fundierte Ausbildung und jahrelange Erfahrung in der Bäckereitechnik. Sie montieren die Anlagen bei König und nehmen sie dann bei Ihnen in Betrieb. Sollte einmal ein Problem auftauchen, steht Ihnen unsere Ersatzteil- und Serviceabteilung zur Verfügung. Tag und Nacht. Weltweit.



Während der Bürozeiten: **+43 316 6901 0**

Außerhalb der Bürozeiten: **+43 316 6901 739 1 (mechanisch)**

+43 316 6901 739 2 (elektrisch)



KÖNIG

QR-Code zur Produktkategorie „Teilen & Wirken“